

## NG320301

### Stromversorgungen • Schaltnetzteile 230V AC

Gleichstromversorgung, 1-phasig, 125x102x32mm, 24-28V, 3,2A, 90-264V AC 50Hz, 90-264V AC 60Hz, 127-370V DC, Schraubanschluss, IP20, Aluminium, Stabilisiert, Ausgangsspannung getaktet



Getaktete Netzteile dienen dazu, elektrische Anlagen oder Anlagenteile mit einer stabilisierten Gleichspannung zu versorgen. Aufgrund der geringeren Kupferverluste besitzen getaktete Netzteile im kleineren Leistungsbereich einen deutlich höheren Wirkungsgrad als Netztransformatoren. Außerdem können sie kompakter und leichter aufgebaut werden als konventionelle, linear geregelte Netzteile, die einen schweren Trafo mit Eisenkern enthalten und zusätzliche Verluste im Linearregler verursachen.

#### Elektrische Eigenschaften

Anzeige	LED-Anzeige
Ausführung des elektrischen Anschlusses	Klemmanschluss
Ausgangsspannung	24 - 28 V
Betriebsfrequenz	47 - 63 Hz
Einstellverfahren	Potentiometer
Leistung	76 W
Max. Eingangsstrom	0,9 A
Restwelligkeit	1 %
Strombelastbarkeit	3,2 A
Überlastschutz	105 ... 125% der Leistungsaufnahme
Betriebsspannung (AC 50Hz)	90 - 264 V
Betriebsspannung (AC 60Hz)	90 - 264 V
Betriebsspannung (DC)	127 - 370 V
Anpassbare Ausgangsfunktionen	Schaltpunkt
Ausführung der Spannungsstabilisierung	Getaktet
Elektrischer Anschluss	Klemmanschluss polig
Betriebsspannung	90-264VAC(50Hz)   90-264VAC(60Hz)   127-370VDC

**Mechanische Eigenschaften**

Breite	32 mm
Gewicht	500 g
Höhe	125,2 mm
Lagertemperatur	-40 - 85 °C
Länge	102 mm
Montageart	Hutschiene
Schutzart (IP)	IP20
Werkstoff des Gehäuses	Aluminium
Umgebungstemperatur	-20 - 70 °C
Abmessungen	102x32x125,2mm

**Sonstige Eigenschaften**

Luftfeuchtigkeit im Betrieb (nicht kondensierend)	20 - 95 %
Stabilisiert	Ja

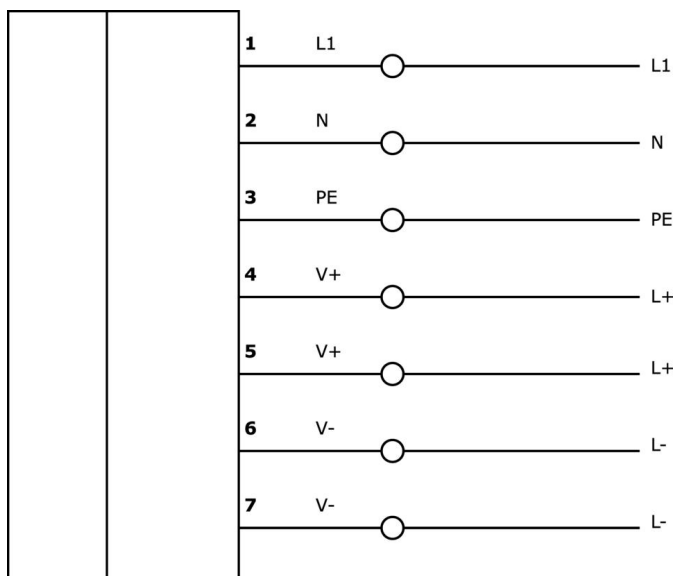
**Klassifizierung**

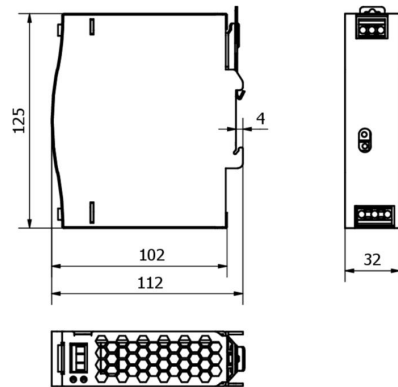
ETIM 8	EC002540 Gleichstromversorgung
--------	--------------------------------

**Weiteres**

IPF Produktgruppe	400 Stromversorgungen
Verpackungsmaße	145 x 55 x 135 mm
Bruttogewicht	481 g
Zolltarifnummer	85044083
WEEE-Nummer	40951076
POP-konform	Ja
REACH-konform	Ja
RoHS konform	Ja

**Anschlussbild**



**Massbild****Einbau**

Einbau / Installation darf nur durch eine Elektrofachkraft erfolgen!

**Entsorgung**

WEEE-Nummer gemäß § 6 Abs. 3 ElektroG:  
40951076

**Sicherheitshinweise**

- / Bitte vergewissern Sie sich vor Inbetriebnahme, dass alle ggf. in der Produktdokumentation aufgeführten Sicherheitshinweise beachtet wurden.
- / Bei direkter Auswirkung auf die Personensicherheit ist die Anwendung dieser Produkte untersagt.