

NG320301

Alimentations électriques • Alimentations à découpage 230V AC

Alimentation en courant continu, monophasée, 125x102x32mm, 24-28V, 3,2A, 90-264V AC 50Hz, 90-264V AC 60Hz, 127-370V DC, borne à vis, IP20, aluminium, stabilisé, tension de sortie cadencée



Les blocs d'alimentation à découpage servent à alimenter des installations ou des parties d'installations électriques avec une tension continue stabilisée. En raison des pertes de cuivre réduites, les alimentations à découpage ont un rendement nettement plus élevé que les transformateurs de réseau dans la plage de puissance réduite. De plus, ils peuvent être plus compacts et plus légers que les blocs d'alimentation conventionnels à régulation linéaire, qui contiennent un lourd transformateur avec un noyau en fer et provoquent des pertes supplémentaires dans le régulateur linéaire.

Caractéristiques électriques

Annonce	Indicateur LED
Exécution du raccordement électrique	Raccord à compression
Tension de sortie	24 - 28 V
Fréquence de fonctionnement	47 - 63 Hz
Procédure de réglage	Potentiomètre
Puissance	76 W
Nombre max. Courant d'entrée	0,9 A
Ondulation résiduelle	1 %
Courant admissible	3,2 A
Protection contre les surcharges	105 ... 125% de la puissance absorbée
Tension de fonctionnement (AC 50Hz)	90 - 264 V
Tension de fonctionnement (AC 60Hz)	90 - 264 V
Tension de fonctionnement (DC)	127 - 370 V
Fonctions de sortie	Point de commutation
Type de stabilisation de la tension	Activé
Raccordement électrique	Raccordement par serrage à pôle
Tension de service	90-264VAC(50Hz) 90-264VAC(60Hz) 127-370VDC

Propriétés mécaniques

Largeur	32 mm
Poids	500 g
Hauteur	125,2 mm
Température de stockage	-40 - 85 °C
Longueur	102 mm
Type de montage	Rail DIN
Indice de protection (IP)	IP20
Matériau du boîtier	Aluminium
Température ambiante	-20 - 70 °C
Dimensions	102x32x125,2mm

Autres caractéristiques

Humidité relative (sans condensation)	20 - 95 %
Stabilise	Oui

Classification

ETIM 8	EC002540 Alimentation en courant continu
--------	--

Autre

Groupe de produits IPF	400 Alimentations électriques
Dimensions de l'emballage	145 x 55 x 135 mm
Poids brut	481 g
Numéro de tarif douanier	85044083
Numéro WEEE	40951076
Conforme au POP	Oui
Conforme à REACH	Oui
Conforme à la directive RoHS	Oui

Schéma de connexion

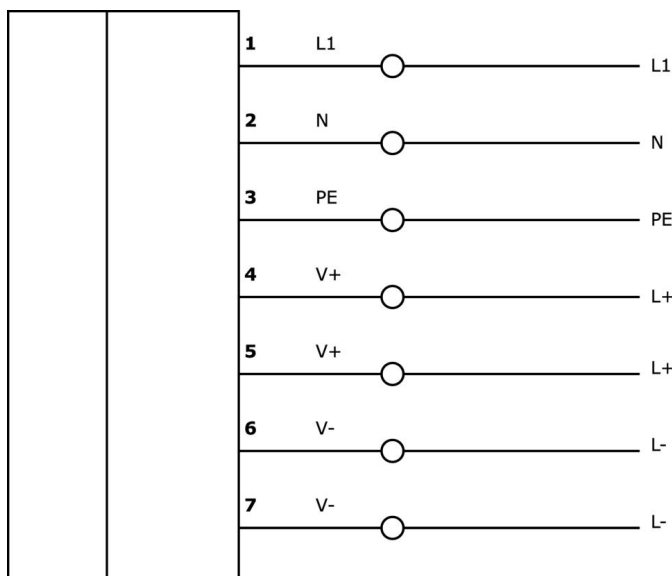
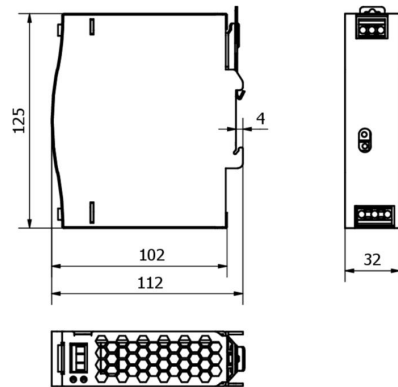


Schéma d'encombrement



Montage

Le montage / l'installation ne doit être effectué que par un électricien spécialisé !



Élimination

Numéro WEEE selon § 6 alinéa 3 ElektroG :
40951076

Consignes de sécurité

- / Avant la mise en service, veuillez vous assurer que toutes les consignes de sécurité figurant éventuellement dans la documentation du produit ont été respectées.
- / En cas d'impact direct sur la sécurité des personnes, l'utilisation de ces produits est interdite.