

## NG320301

### Alimentatori • Alimentatori switching 230V AC

Alimentatore DC, monofase, 125x102x32mm, 24-28V, 3,2A, 90-264V AC 50Hz, 90-264V AC 60Hz, 127-370V DC, connessione a vite, IP20, alluminio, stabilizzato, tensione di uscita temporizzata



Gli alimentatori switching sono utilizzati per alimentare sistemi elettrici o componenti di sistema con una tensione continua stabilizzata. Grazie alle minori perdite di rame, gli alimentatori switching hanno un'efficienza significativamente più elevata nella gamma di potenza inferiore rispetto ai trasformatori di rete. Inoltre, possono essere progettati in modo da essere più compatti e leggeri rispetto ai tradizionali alimentatori a regolazione lineare, che contengono un pesante trasformatore con nucleo in ferro e causano ulteriori perdite nel regolatore lineare.

#### Proprietà elettriche

Display	Display a LED
Progettazione del collegamento elettrico	Collegamento dei terminali
Tensione di uscita	24 - 28 V
Frequenza operativa	47 - 63 Hz
Procedura di impostazione	Potenziometro
Prestazioni	76 W
Max. Corrente d'ingresso	0,9 A
Ondulazione	1 %
Capacità di carico attuale	3,2 A
Protezione da sovraccarico	105 ... 125% della potenza assorbita
Tensione di esercizio (CA 50Hz)	90 - 264 V
Tensione di esercizio (CA 60Hz)	90 - 264 V
Tensione di esercizio (CC)	127 - 370 V
Funzioni di uscita personalizzabili	Punto di commutazione
Tipo di stabilizzazione della tensione	Orologio
Collegamento elettrico	Polo di collegamento dei terminali
Tensione di esercizio	90-264VAC(50Hz)   90-264VAC(60Hz)   127-370VDC

**Proprietà meccaniche**

Larghezza	32 mm
Peso	500 g
Altezza	125,2 mm
Temperatura di stoccaggio	-40 - 85 °C
Lunghezza	102 mm
Tipo di montaggio	Guida del cappello a cilindro
Classe di protezione (IP)	IP20
Materiale dell'alloggiamento	Alluminio
Temperatura ambiente	-20 - 70 °C
Dimensioni	102x32x125,2 mm

**Altre proprietà**

Umidità relativa (senza condensa)	20 - 95 %
Stabilizzato	Sì

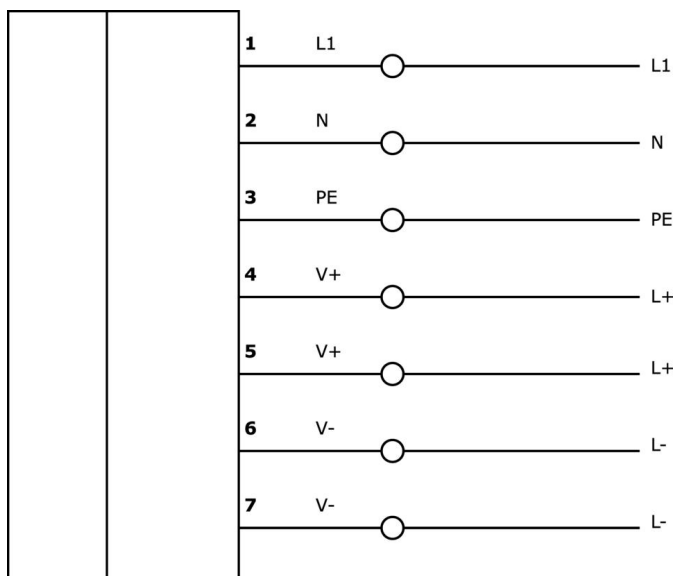
**Classificazione**

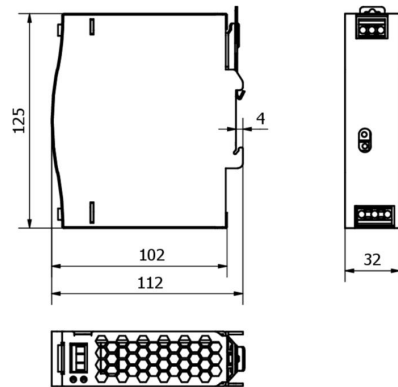
ETIM 8	EC002540 Alimentazione in corrente continua
--------	---

**Ulteriori informazioni**

Gruppo di prodotti IPF	400 alimentatori
Dimensioni dell'imballaggio	145 x 55 x 135 mm
Peso lordo	481 g
Numero di tariffa doganale	85044083
Numero WEEE	40951076
Compatibile con POP	Sì
Conforme a REACH	Sì
Conforme alla direttiva RoHS	Sì

**Schema di collegamento**



**Disegno quotato****Installazione**

L'installazione deve essere eseguita esclusivamente da un elettricista qualificato!

**Smaltimento dei rifiuti**

Numero RAEE secondo § 6 par. 3 ElektroG:  
40951076

**Istruzioni di sicurezza**

- / Prima della messa in funzione, accertarsi che siano state rispettate tutte le indicazioni di sicurezza contenute nella documentazione del prodotto.
- / L'uso di questi prodotti è vietato se ha un impatto diretto sulla sicurezza personale.