

## NG320301

### Fontes de alimentação • Unidades de alimentação eléctrica comutada 230V AC

Fonte de alimentação DC, monofásica, 125x102x32mm, 24-28V, 3.2A, 90-264V AC 50Hz, 90-264V AC 60Hz, 127-370V DC, Ligação de parafuso, IP20, Alumínio, Estabilizada, Tensão de saída, pulsante



As fontes de alimentação pulsadas são utilizadas para alimentar sistemas eléctricos ou partes de sistemas com uma tensão CC estabilizada. Devido às menores perdas de cobre, as fontes de alimentação pulsadas na gama de potência mais baixa são consideravelmente mais eficientes do que os transformadores de potência. Além disso, são mais compactas e mais leves do que as fontes de alimentação reguladas lineares convencionais, que contêm um transformador pesado com núcleo de ferro e causam perdas adicionais no regulador linear.

#### Características eléctricas

Ecrã	Ecrã LED
Concepção da ligação eléctrica	Ligação de braçadeira
Tensão de saída	24 - 28 V
Frequência de funcionamento	47 - 63 Hz
Procedimento de definição	Potenciómetro
Potência	76 W
Máx. Corrente de entrada	0,9 A
Ondulação residual	1 %
Capacidade de carga actual	3,2 A
Protecção contra sobrecarga	105 ... 125% do consumo de energia
Tensão de funcionamento (AC 50Hz)	90 - 264 V
Tensão de funcionamento (AC 60Hz)	90 - 264 V
Tensão de funcionamento (DC)	127 - 370 V
Funções de saída	Ponto de comutação
Tipo de estabilização da tensão	Registado
Ligação eléctrica	Pólo de ligação dos terminais
Tensão de funcionamento	90-264VAC(50Hz)   90-264VAC(60Hz)   127-370VDC

**Características mecânicas**

Largo	32 mm
Peso	500 g
Altura	125,2 mm
Temperatura de armazenamento	-40 - 85 °C
Comprimento	102 mm
Tipo de montagem	Calha da cartola
Classe de protecção (IP)	IP20
Material do invólucro	Alumínio
Temperatura ambiente	-20 - 70 °C
Dimensões	102x32x125,2mm

**Outras características**

Humidade relativa (sem condensação)	20 - 95 %
Estabilizado	Sim

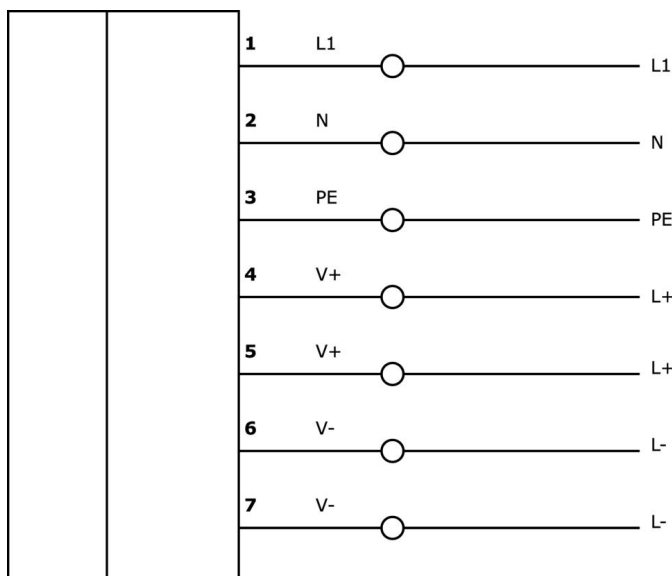
**Classificação**

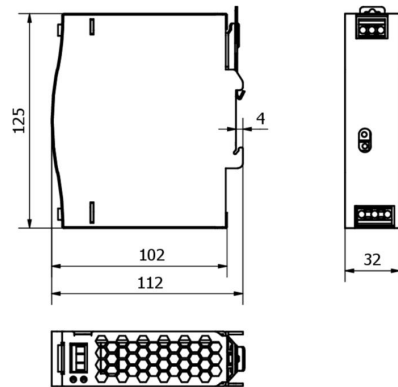
ETIM 8	EC002540 Fonte de alimentação CC
--------	----------------------------------

**Mais**

Grupo de produtos IPF	400 unidades de alimentação eléctrica
dimensões da embalagem	145 x 55 x 135 mm
Peso bruto	481 g
Número da pauta aduaneira	85044083
Número WEEE	40951076
Compatível com POP	Sim
Em conformidade com o REACH	Sim
Conformidade com RoHS	Sim

**Ligação**



**Desenho dimensional****Instalação**

A montagem / instalação só pode ser efectuada por um electricista qualificado!

**Eliminação**

Número WEEE de acordo com § 6 para. 3  
ElektroG: 40951076

**Avisos de segurança**

- / Antes da primeira utilização, certifique-se de que segue todas as instruções de segurança que possam ser fornecidas nas informações sobre o produto.
- / Nunca utilize estes dispositivos em aplicações em que a segurança de uma pessoa dependa da sua funcionalidade.