

## NG400501

### 电源供应 • 开关电源装置 230V AC

直流电源, 单相, 125x114x40mm, 24-28V, 5A, 90-264V AC 50Hz, 90-264V AC 60Hz, 127-370V DC, 螺钉连接, IP20, 铝质, 稳定, 时钟输出电压



开关式电源装置用于为电气系统或系统组件提供稳定的直流电压。由于铜损耗较低, 开关模式电源装置在低功率范围内的效率明显高于市电变压器。与传统的线性稳压电源相比, 开关电源还可以设计得更紧凑、更轻巧, 因为传统的线性稳压电源包含一个沉重的铁芯变压器, 会在线性稳压器中造成额外的损耗。

#### 电气特性

|                          |  |
|--------------------------|--|
| 显示                       | LED显示屏   |
| 电气连接的类型                  | 夹持式终端连接  |
| 输出电压                     | 24 - 28 V  |
| 工作频率                     | 47 - 63 Hz   |
| 设置程序                     | 电位器  |
| 权力                       | 120 W  |
| 最大输入电流                   | 1.3 A  |
| 残余纹波                     | 1 %  |
| 容量                       | 5 A  |
| 工作电压 ( AC 50Hz )         | 90 - 264 V   |
| 工作电压 ( AC 60Hz )         | 90 - 264 V   |
| 工作电压 ( DC )              | 127 - 370 V  |
| 输出功能                     | 切换点  |
| 稳定电压的类型                  | 计时的  |
| ardTEEL_Schutzfunktionen | Überlastschutz von 105 bis 125 Prozent der Leistungsaufnahme |

#### 机械特征

|             |             |
|-------------|-------------|
| 宽度          | 40 mm       |
| 重量          | 600 g       |
| 高度          | 125.2 mm    |
| 储存温度        | -40 - 85 °C |
| 长度          | 113.5 mm    |
| 安装方法        | 高帽轨道        |
| 保护程度 ( IP ) | IP20        |
| 外壳材料        | 铝合金         |
| 环境温度        | -20 - 70 °C |

**其他特点**

|            |           |
|------------|-----------|
| 相对湿度 (无冷凝) | 10 - 95 % |
|------------|-----------|

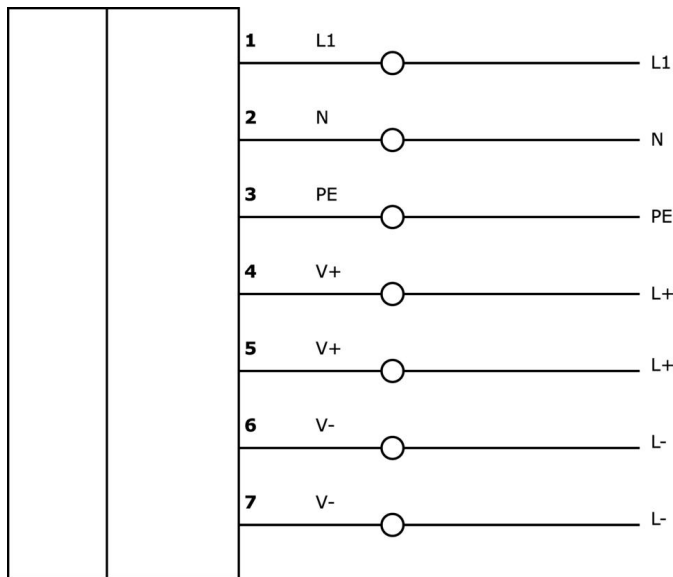
**种类**

|        |               |
|--------|---------------|
| ETIM 8 | EC002540 直流电源 |
|--------|---------------|

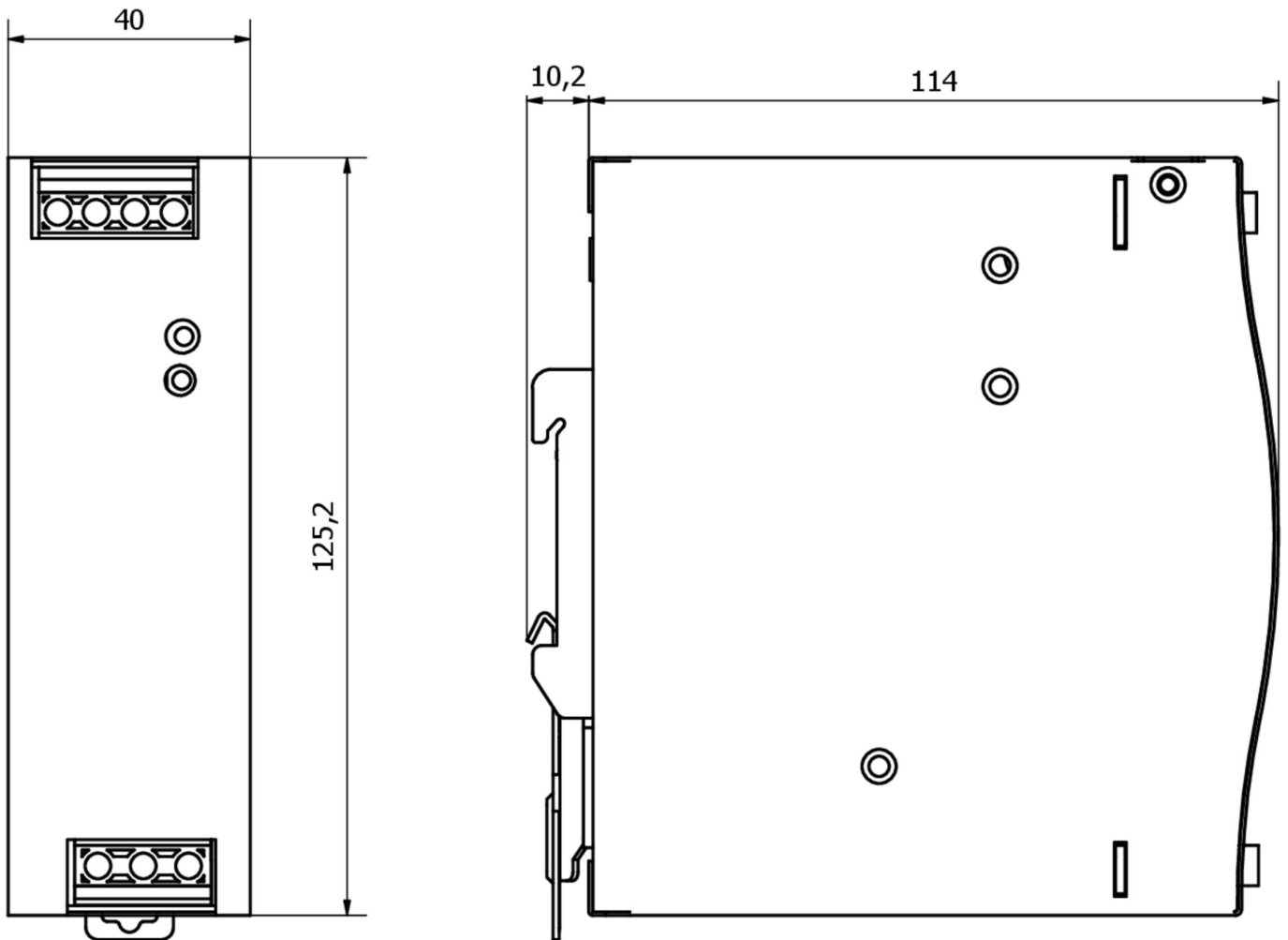
**更多**

|          |                   |
|----------|-------------------|
| IPF产品组   | 400个电源单元          |
| 包装尺寸     | 140 x 140 x 60 mm |
| 总重量      | 587 g             |
| 海关税号     | 85044083          |
| WEEE编号   | 40951076          |
| 符合POP要求  | 是                 |
| 适应性强     | 是                 |
| 符合RoHS标准 | 是                 |

**连接**



尺寸图



**安装**  
安装工作只能由合格的电工来完成!



**废弃处理**  
根据第 6 条第 3 款 ElektroG 规定的 WEEE  
编号：40951076

安全警告

- / 在初始操作之前，请确保遵循产品信息中可能提供的所有安全说明。
- / 切勿在人的安全取决于其功能的应用中使用这些设备。