

NG520201

Napájení • Spínací síťové zdroje 230 V AC

Napájení stejnosměrným proudem, jednofázový, 90x58x52mm, 21,6-29V, 2,5A, 85-264V AC 50Hz, 85-264V AC 60Hz, 120-370V DC, Přípojka šroubení, IP20, Plast, Stabilizované, Výstupní napětí taktované



Taktované síťové zdroje se používají k napájení elektrických zařízení nebo komponent systému se stabilním stejnosměrným napětím. Kvůli nižším ztrátám mědi mají taktované napáječe výrazně vyšší účinnost než výkonové transformátory v menším rozsahu výkonu. Navíc mohou být kompaktnější a lehčí než běžné lineárně regulované napájecí zdroje, které obsahují těžký transformátor se železným jádrem a způsobují další ztráty lineárního regulátoru.

Elektrické vlastnosti

Zobrazení	LED displej
Provedení elektrické přípojky	Připojení svorkou
Výstupní napětí	21,6 - 29 V
Provozní frekvence	47 - 63 Hz
Postup nastavení	Potenciometry
Výkon	60 W
Max. vstupní proud	0,8 A
Zbytkové zvlnění	1 %
Proudová zatížitelnost	2,5 A
Ochrana proti přetížení	105 ... 160 % výstupního výkonu
Provozní napětí (AC 50 Hz)	85 - 264 V
Provozní napětí (AC 60 Hz)	85 - 264 V
Provozní napětí (DC)	120 - 370 V
Výstupní funkce	Spínací bod
PředlohaDlouhýTextPříklady	Časovaný

Mechanické vlastnosti

Šířka	52,5 mm
Hmotnost	190 g
Výška	90 mm
Skladovací teplota	-40 - 85 °C
Délka	58,4 mm
Druh montáže	Montážní lišta
Druh krytí (IP)	IP20
Materiál krytu	Plast
Okolní teplota	-20 - 70 °C

Ostatní vlastnosti

Relativní vlhkost (nekondenzující)	10 - 95 %
Stabilizované	Ano

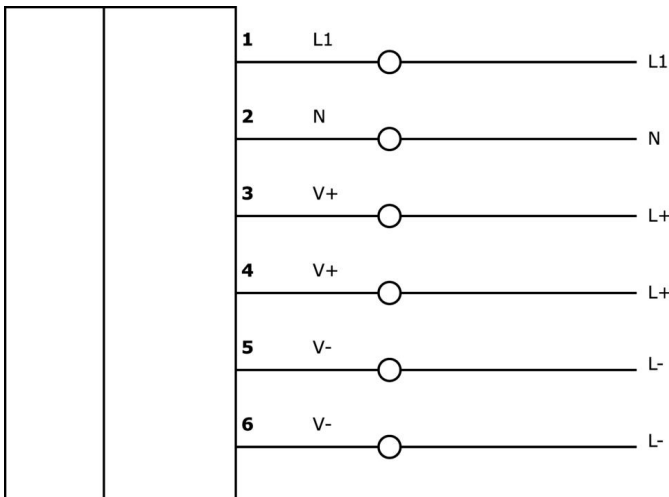
Klasifikace

ETIM 8	EC002540 Napájení stejnosměrným proudem
--------	---

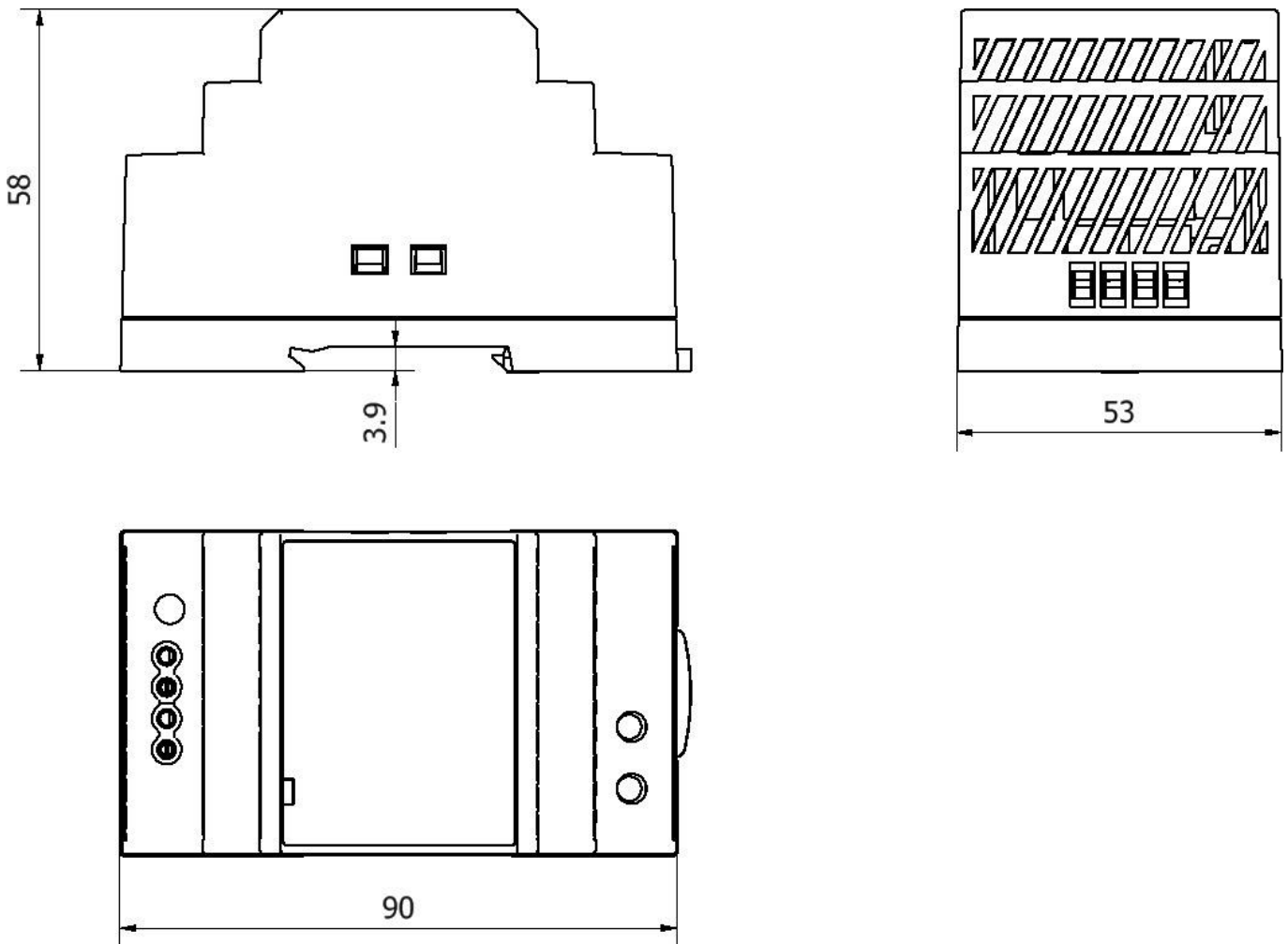
Další

Skupina produktů IPF	400 Napájení
Rozměry balení	100 x 60 x 65 mm
Hrubá váha	21 g
Číslo zboží	85044083
WEEE číslo	40951076
V souladu s POP	Ano
V souladu s REACH	Ano
V souladu s RoHS	Ano

Přípojka



Rozměrový výkres



Montáž

Montáž / instalaci smí provádět pouze kvalifikovaný elektrikář!



Likvidace

Číslo WEEE podle § 6 odst. 3 ElektroG: 40951076

Bezpečnostní pokyny

/ Před uvedením do provozu prosím zkontrolujte, zda byly dodrženy veškeré bezpečnostní pokyny, které jsou případně uvedené v dokumentaci výrobku.

/ Nikdy nepoužívejte tato zařízení v aplikacích, kde bezpečnost osob závisí na jejich funkčnosti.