

NG520201

Stromversorgungen • Schaltnetzteile 230V AC

Gleichstromversorgung, 1-phasig, 90x58x52mm, 21,6-29V, 2,5A, 85-264V AC 50Hz, 85-264V AC 60Hz, 120-370V DC, Schraubanschluss, IP20, Kunststoff, Stabilisiert, Ausgangsspannung getaktet



Getaktete Netzteile dienen dazu, elektrische Anlagen oder Anlagenteile mit einer stabilisierten Gleichspannung zu versorgen. Aufgrund der geringeren Kupferverluste besitzen getaktete Netzteile im kleineren Leistungsbereich einen deutlich höheren Wirkungsgrad als Netztransformatoren. Außerdem können sie kompakter und leichter aufgebaut werden als konventionelle, linear geregelte Netzteile, die einen schweren Trafo mit Eisenkern enthalten und zusätzliche Verluste im Linearregler verursachen.

Elektrische Eigenschaften

Anzeige	LED-Anzeige
Ausführung des elektrischen Anschlusses	Klemmanschluss
Ausgangsspannung	21,6 - 29 V
Betriebsfrequenz	47 - 63 Hz
Einstellverfahren	Potentiometer
Leistung	60 W
Max. Eingangsstrom	0,8 A
Restwelligkeit	1 %
Strombelastbarkeit	2,5 A
Überlastschutz	105 ... 160% der Ausgangsleistung
Betriebsspannung (AC 50Hz)	85 - 264 V
Betriebsspannung (AC 60Hz)	85 - 264 V
Betriebsspannung (DC)	120 - 370 V
Anpassbare Ausgangsfunktionen	Schaltpunkt
Ausführung der Spannungsstabilisierung	Getaktet

Mechanische Eigenschaften

Breite	52,5 mm
Gewicht	190 g
Höhe	90 mm
Lagertemperatur	-40 - 85 °C
Länge	58,4 mm
Montageart	Hutschiene
Schutzart (IP)	IP20
Werkstoff des Gehäuses	Kunststoff
Umgebungstemperatur	-20 - 70 °C

Sonstige Eigenschaften

Luftfeuchtigkeit im Betrieb (nicht kondensierend)	10 - 95 %
Stabilisiert	Ja

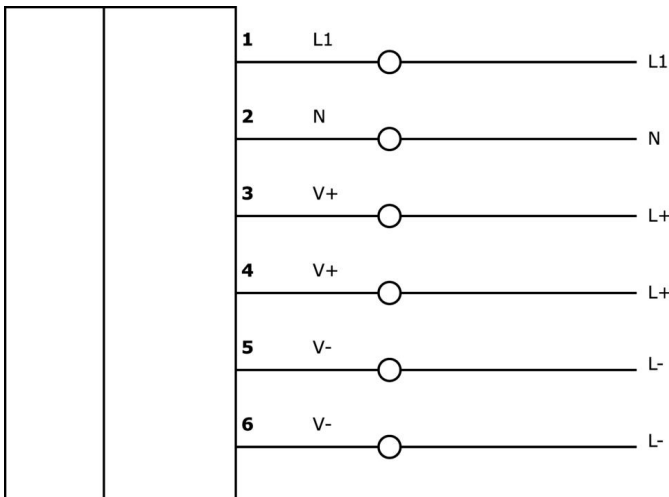
Klassifizierung

ETIM 8	EC002540 Gleichstromversorgung
--------	--------------------------------

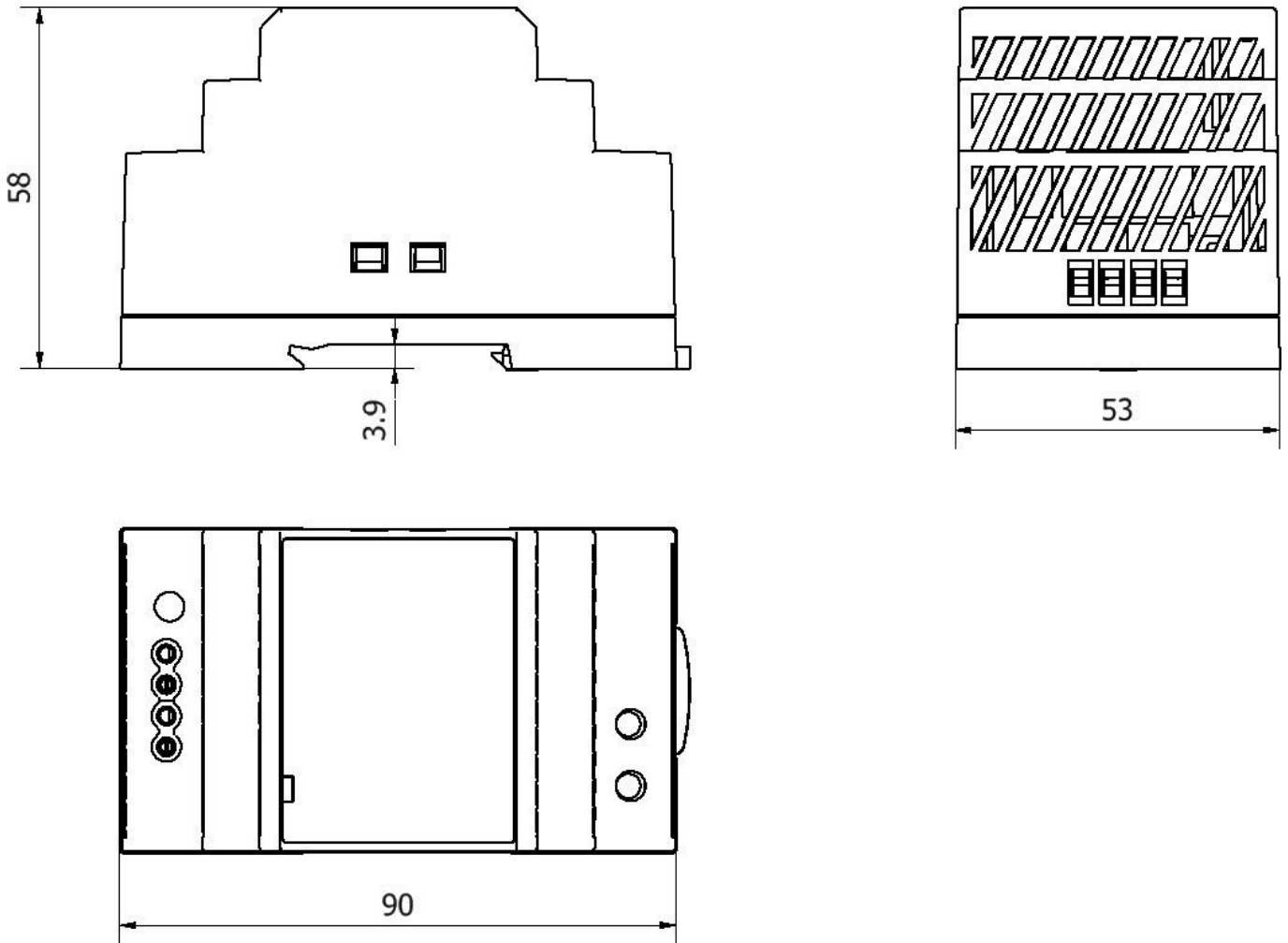
Weiteres

IPF Produktgruppe	400 Stromversorgungen
Verpackungsmaße	100 x 60 x 65 mm
Bruttogewicht	21 g
Zolltarifnummer	85044083
WEEE-Nummer	40951076
POP-konform	Ja
REACH-konform	Ja
RoHS konform	Ja

Anschlussbild



Massbild



Einbau

Einbau / Installation darf nur durch eine Elektrofachkraft erfolgen!



Entsorgung

WEEE-Nummer gemäß § 6 Abs. 3 ElektroG:
40951076

Sicherheitshinweise

/ Bitte vergewissern Sie sich vor Inbetriebnahme, dass alle ggf. in der Produktdokumentation aufgeführten Sicherheitshinweise beachtet wurden.

/ Bei direkter Auswirkung auf die Personensicherheit ist die Anwendung dieser Produkte untersagt.