

NG520201

Zasilacze • Zasilacze impulsowe 230 V AC

Zasilacz DC, 1-fazowy, 90x58x52mm, 21.6-29V, 2.5A, 85-264V AC 50Hz, 85-264V AC 60Hz, 120-370V DC, złącze śrubowe, IP20, tworzywo sztuczne, stabilizowane, taktowane napięcie wyjściowe



Zasilacze impulsowe służą do zasilania systemów elektrycznych lub ich komponentów stabilizowanym napięciem stałym. Ze względu na niższe straty miedzi, zasilacze impulsowe mają znacznie wyższą sprawność w dolnym zakresie mocy niż transformatory sieciowe. Mogą być również zaprojektowane tak, aby były bardziej kompaktowe i lżejsze niż konwencjonalne, liniowo regulowane zasilacze, które zawierają ciężki transformator z żelaznym rdzeniem i powodują dodatkowe straty w regulatorze liniowym.

Właściwości elektryczne

Wyświetlacz	Wyświetlacz LED
Projekt połączenia elektrycznego	Podłączenie zacisków
Napięcie wyjściowe	21,6 - 29 V
Częstotliwość pracy	47 - 63 Hz
Procedura ustawiania	Potencjometr
Wydajność	60 W
Maks. Prąd wejściowy	0,8 A
Ripple	1 %
Aktualna nośność	2,5 A
Ochrona przed przeciążeniem	105 ... 160% mocy wyjściowej
Napięcie robocze (AC 50Hz)	85 - 264 V
Napięcie robocze (AC 60Hz)	85 - 264 V
Napięcie robocze (DC)	120 - 370 V
Konfigurowalne funkcje wyjściowe	Punkt przełączania
Rodzaj stabilizacji napięcia	Zablokowany

Właściwości mechaniczne

Szerokość	52,5 mm
Waga	190 g
Wysokość	90 mm
Temperatura przechowywania	-40 - 85 °C
Długość	58,4 mm
Typ montażu	Szyna top-hat
Klasa ochrony (IP)	IP20
Materiał obudowy	Tworzywo sztuczne
Temperatura otoczenia	-20 - 70 °C

Inne właściwości

Wilgotność względna (bez kondensacji)	10 - 95 %
Ustabilizowany	Tak

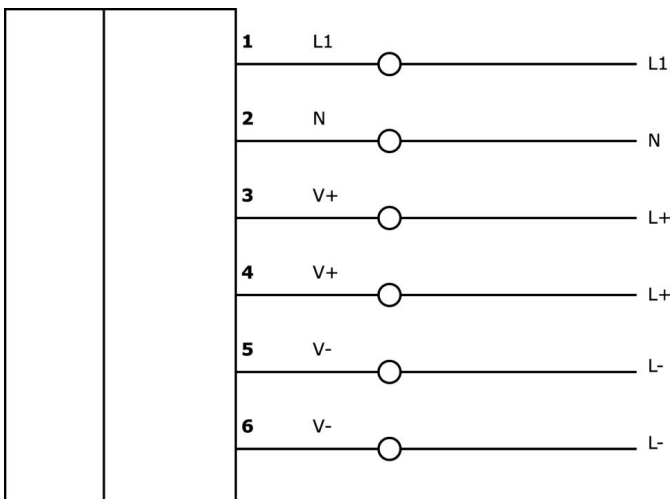
Klasyfikacja

ETIM 8	EC002540 Zasilanie prądem stałym
--------	----------------------------------

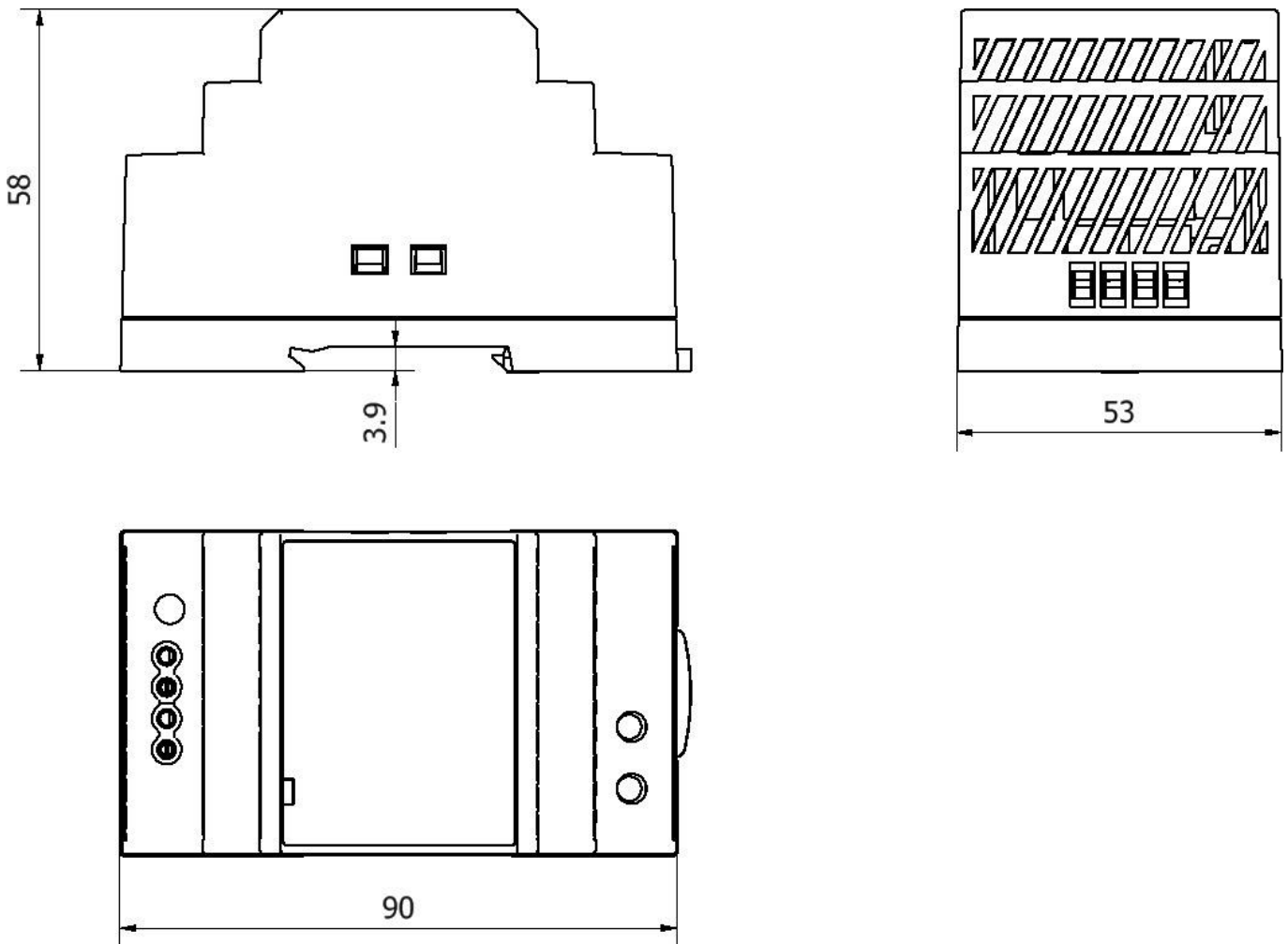
Więcej informacji

Grupa produktów IPF	400 zasilaczy
Wymiary opakowania	100 x 60 x 65 mm
Masa brutto	21 g
Numer taryfy celnej	85044083
Numer WEEE	40951076
Zgodność z POP	Tak
Zgodność z REACH	Tak
Zgodność z dyrektywą RoHS	Tak

Schemat połączeń



Rysunek wymiarowy



Instalacja

Instalacja może być przeprowadzona wyłącznie przez wykwalifikowanego elektryka!



Usuwanie odpadów

Numer WEEE zgodnie z § 6 ust. 3 ElektroG: 40951076

Instrukcje bezpieczeństwa

/ Przed uruchomieniem należy upewnić się, że przestrzegane są wszystkie instrukcje bezpieczeństwa zawarte w dokumentacji produktu.

/ Korzystanie z tych produktów jest zabronione, jeśli mają one bezpośredni wpływ na bezpieczeństwo osobiste.