

## NG52F001

### Napájení • Spínací síťové zdroje 230 V AC

Stejnoseměrný napájecí zdroj, 1-fázový, 109x52x34mm, 24VDC, 2,5A, 85-305V AC 50Hz, šroubové připojení, IP20, plast, stabilizovaný, výstupní napětí pulzní



Impulsní zdroje se používají k napájení elektrických systémů nebo jejich částí stabilizovaným stejnosměrným napětím. Díky nižším ztrátám v mědi mají pulzní napájecí zdroje v nižším výkonovém rozsahu výrazně vyšší účinnost než síťové transformátory. Mohou mít také kompaktnější a lehčí konstrukci než běžné lineární regulované napájecí zdroje, které obsahují těžký transformátor s železným jádrem a způsobují další ztráty v lineárním regulátoru.

#### Elektrické vlastnosti

Provedení elektrické přípojky	Připojení svorkou
Výstupní napětí	24 V
Odolné proti zkratům	Ano
Výkon	60 W
Zbytkové zvlnění	0,5 %
Proudová zatížitelnost	2,5 A
Ochrana proti přetížení	115...160 % spotřeby energie
Provozní napětí (AC 50 Hz)	85 - 305 V
PředlohaDlouhýTextPříklady	Časovaný

#### Mechanické vlastnosti

Šířka	52 mm
Výška	33,5 mm
Skladovací teplota	-40 - 85 °C
Délka	109 mm
Druh montáže	Přímá montáž
Druh krytí (IP)	IP20
Materiál krytu	Plast
Okolní teplota	-30 - 70 °C

#### Ostatní vlastnosti

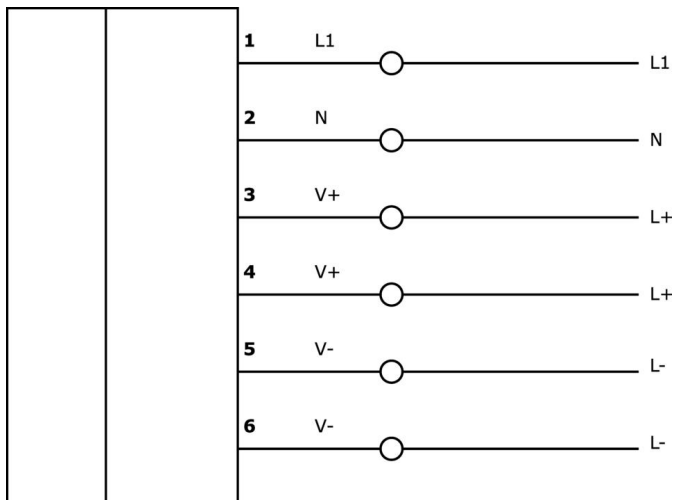
Relativní vlhkost (nekondenzující)	10 - 95 %
Stabilizované	Ano

#### Klasifikace

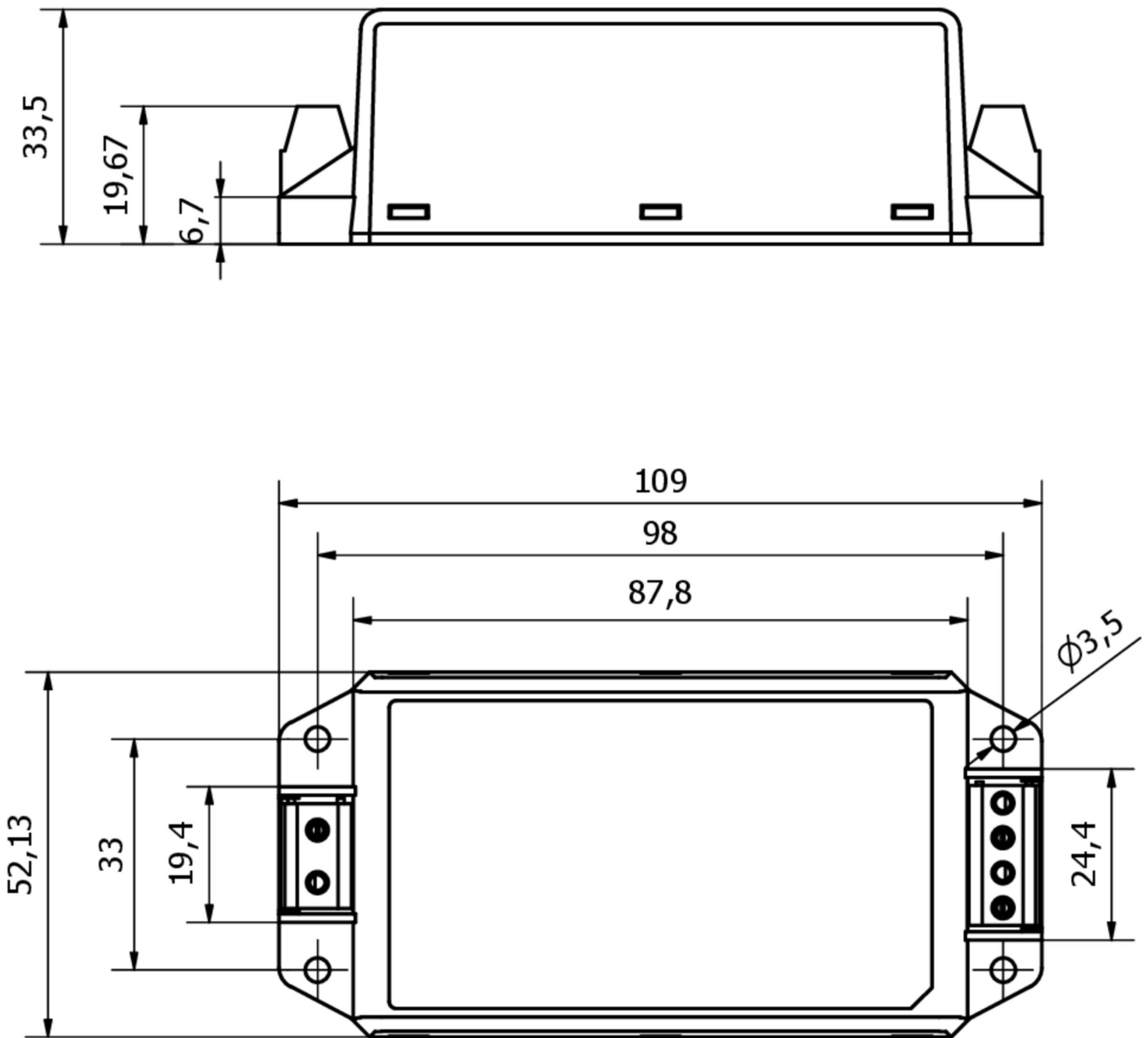
ETIM 8
--------

**Další**

Skupina produktů IPF	400 Napájení
Rozměry balení	115 x 60 x 40 mm
Hrubá váha	216 g
Číslo zboží	85044083
WEEE číslo	40951076
V souladu s POP	Ano
V souladu s REACH	Ano
V souladu s RoHS	Ano

**Přípojka**

**Rozměrový výkres**



**Montáž**

Montáž / instalaci smí provádět pouze kvalifikovaný elektrikář!



**Likvidace**

Číslo WEEE podle § 6 odst. 3 ElektroG:  
40951076

**Bezpečnostní pokyny**

/ Před uvedením do provozu prosím zkontrolujte, zda byly dodrženy veškeré bezpečnostní pokyny, které jsou případně uvedené v dokumentaci výrobku.

/ Nikdy nepoužívejte tato zařízení v aplikacích, kde bezpečnost osob závisí na jejich funkčnosti.