

## NG52F001

### Alimentaciones de corriente • Fuentes de alimentación 230 V CA

Fuente de alimentación CC, monofásica, 109x52x34mm, 24VDC, 2,5A, 85-305V AC 50Hz, conexión por tornillo, IP20, plástico, estabilizada, tensión de salida pulsada



Las fuentes de alimentación pulsadas se utilizan para alimentar sistemas eléctricos o partes de sistemas con una tensión continua estabilizada. Debido a las menores pérdidas de cobre, las fuentes de alimentación pulsadas tienen un rendimiento significativamente mayor en el rango de potencia más bajo que los transformadores de red. También pueden ser más compactas y ligeras en diseño que las fuentes de alimentación reguladas lineales convencionales, que contienen un pesado transformador con núcleo de hierro y provocan pérdidas adicionales en el regulador lineal.

#### Datos eléctricos

Versión de la conexión eléctrica	Conexión por borne
Tensión de salida	24 V
A prueba de cortocircuitos	Sí
Potencia	60 W
Ondulación residual	0,5 %
Corriente admisible	2,5 A
Protección contra sobrecargas	115...160% del consumo de energía
Tensión de servicio (CA 50Hz)	85 - 305 V
Tipo de estabilización de tensión	con reloj

#### Datos mecánicos

Ancho	52 mm
Altura	33,5 mm
Temperatura de almacenamiento	-40 - 85 °C
Longitud	109 mm
Tipo de montaje	Montaje directo
Grado de protección (IP)	IP20
Material de la carcasa	Plástico
Temperatura ambiente	-30 - 70 °C

#### Otros datos

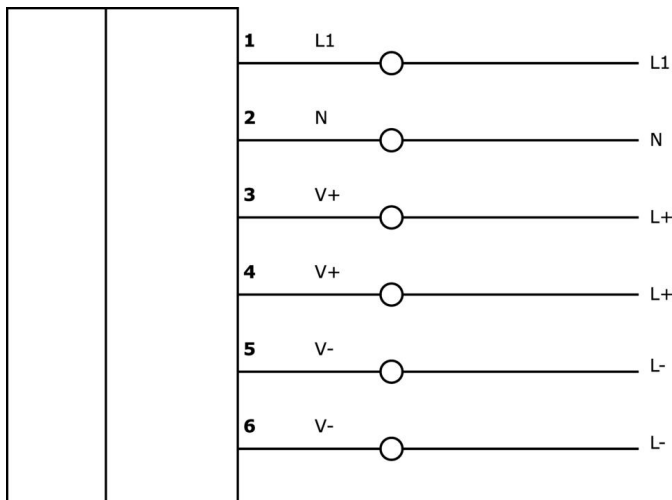
Humedad relativa (sin condensación)	10 - 95 %
Estabilizado	Sí

#### Clasificación

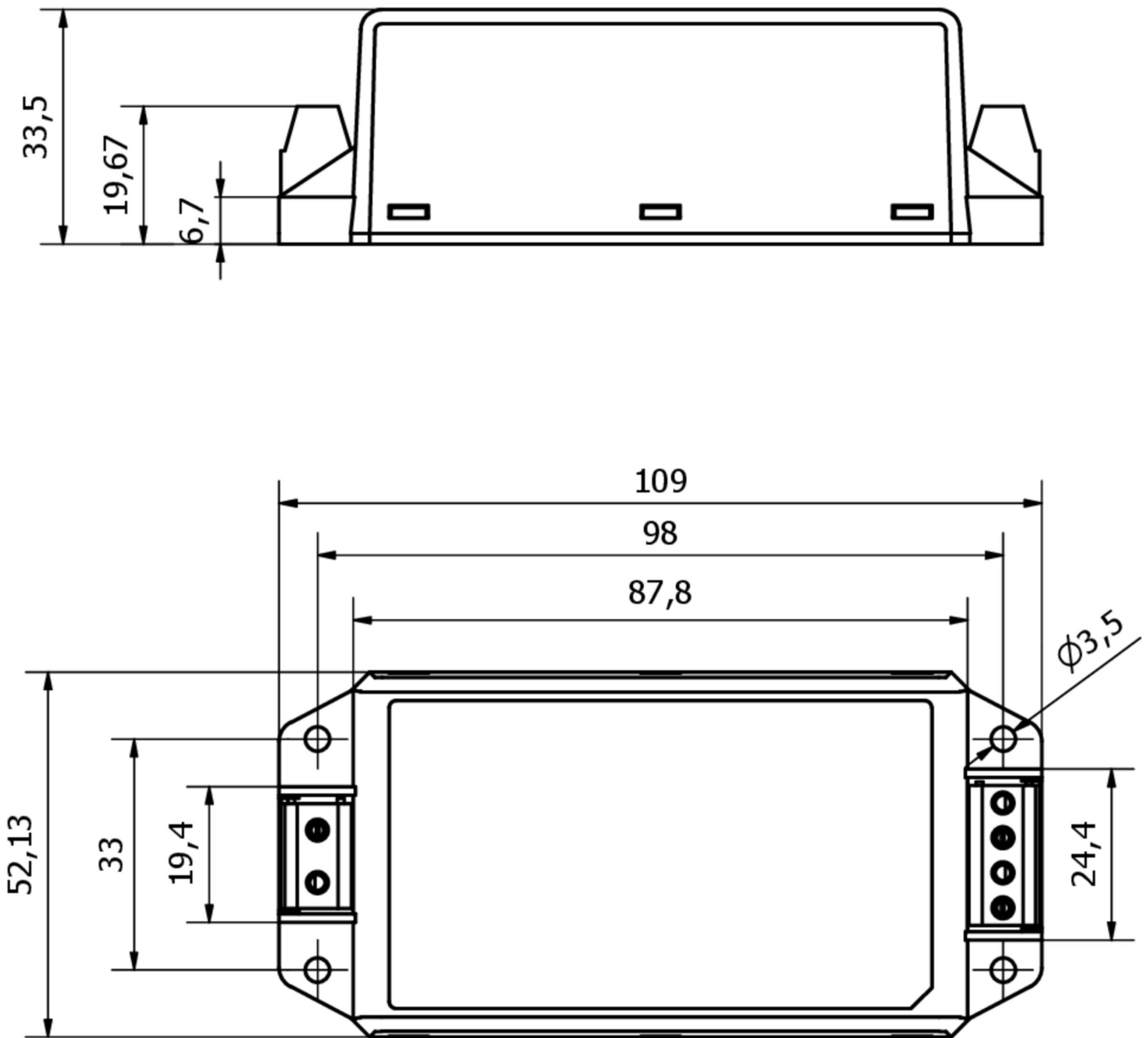
ETIM 8
--------

**Más**

Grupo de productos ipf	400 Alimentaciones de corriente
dimensiones de embalaje	115 x 60 x 40 mm
Peso bruto	216 g
Código arancelario	85044083
WEEE número	40951076
Conforme con POP	Sí
Conforme a REACH	Sí
Conforme a RoHS	Sí

**Conexión**

**Dibujo acotado**



**Montaje**

El montaje/la instalación solo debe ser llevado a cabo por electricistas cualificados.



**Eliminación de residuos**

Número WEEE según § 6 párrafo 3 ElektroG: 40951076

**Indicaciones de seguridad**

- / Antes de la puesta en marcha, asegúrese de que se han respetado todas las indicaciones de seguridad indicadas en la documentación del producto.
- / El uso de estos productos está prohibido si tienen un efecto directo en la seguridad de las personas.