

## NG52F001

### Alimentations électriques • Alimentations à découpage 230V AC

Alimentation en courant continu, monophasée, 109x52x34mm, 24VDC, 2,5A, 85-305V AC 50Hz, borne à vis, IP20, plastique, stabilisée, tension de sortie cadencée



Les blocs d'alimentation à découpage servent à alimenter des installations ou des parties d'installations électriques avec une tension continue stabilisée. En raison des pertes de cuivre réduites, les alimentations à découpage ont un rendement nettement plus élevé que les transformateurs de réseau dans la plage de puissance réduite. De plus, ils peuvent être plus compacts et plus légers que les blocs d'alimentation conventionnels à régulation linéaire, qui contiennent un lourd transformateur avec un noyau en fer et provoquent des pertes supplémentaires dans le régulateur linéaire.

#### Caractéristiques électriques

Exécution du raccordement électrique	Raccord à compression
Tension de sortie	24 V
Résistant aux courts-circuits	Oui
Puissance	60 W
Ondulation résiduelle	0,5 %
Courant admissible	2,5 A
Protection contre les surcharges	115...160% de la consommation électrique
Tension de fonctionnement (AC 50Hz)	85 - 305 V
Type de stabilisation de la tension	Activé

#### Propriétés mécaniques

Largeur	52 mm
Hauteur	33,5 mm
Température de stockage	-40 - 85 °C
Longueur	109 mm
Type de montage	Montage direct
Indice de protection (IP)	IP20
Matériau du boîtier	Plastique
Température ambiante	-30 - 70 °C

#### Autres caractéristiques

Humidité relative (sans condensation)	10 - 95 %
Stabilise	Oui

#### Classification

ETIM 8
--------

**Autre**

Groupe de produits IPF	400 Alimentations électriques
Dimensions de l'emballage	115 x 60 x 40 mm
Poids brut	216 g
Numéro de tarif douanier	85044083
Numéro WEEE	40951076
Conforme au POP	Oui
Conforme à REACH	Oui
Conforme à la directive RoHS	Oui

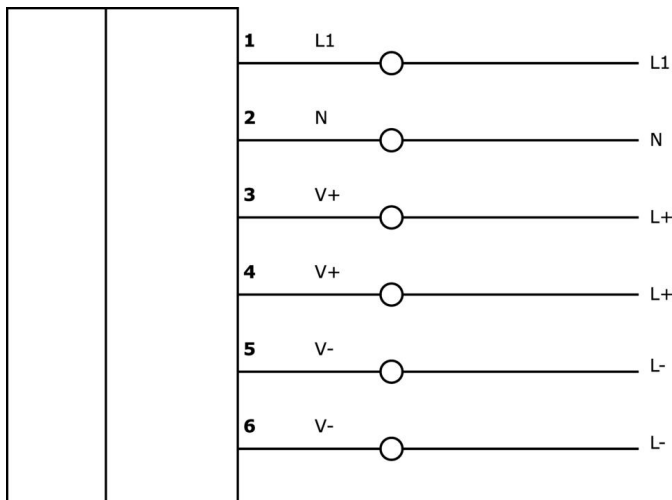
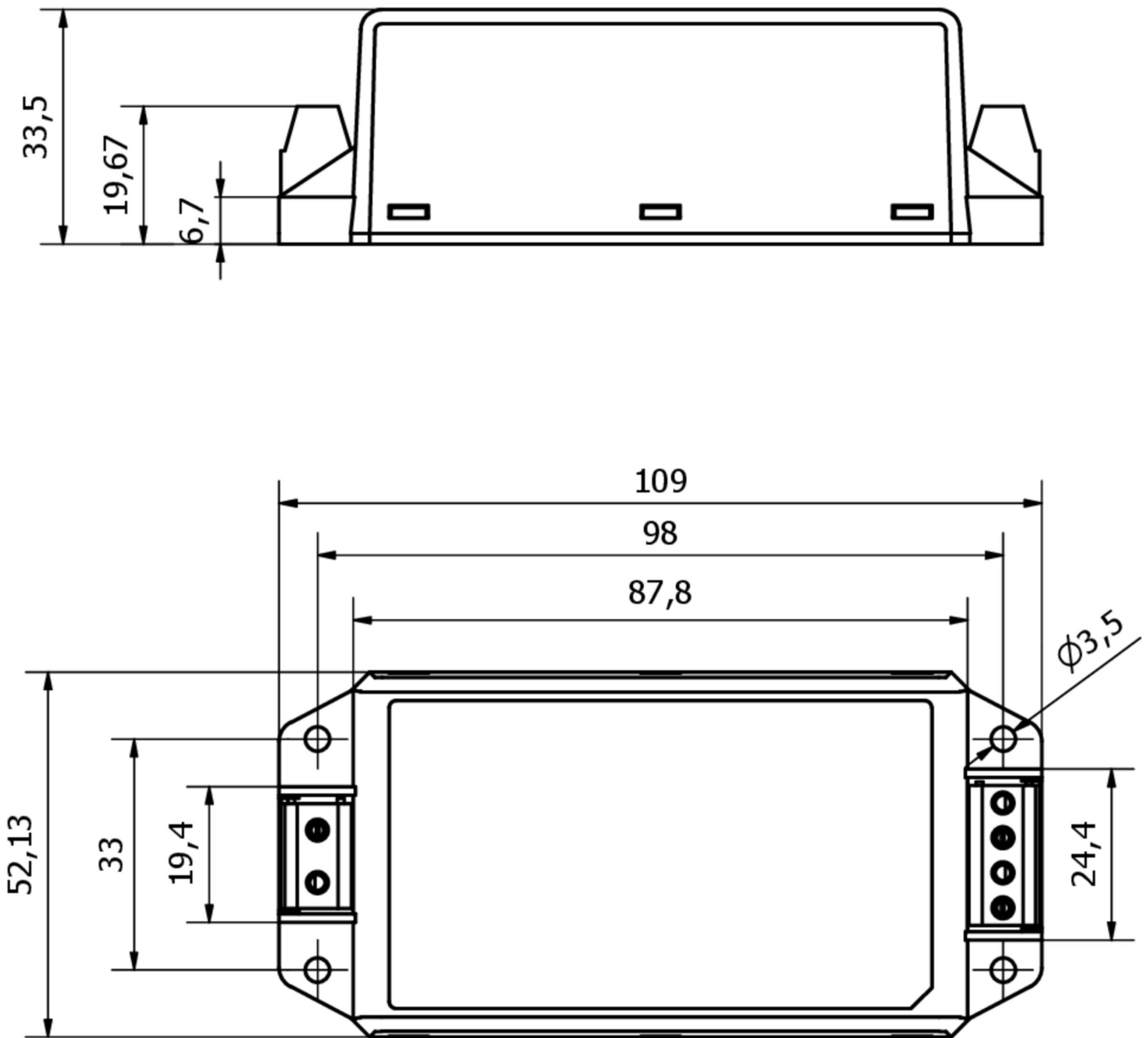
**Schéma de connexion**

Schéma d'encombrement



**Montage**

Le montage / l'installation ne doit être effectué que par un électricien spécialisé !



**Élimination**

Numéro WEEE selon § 6 alinéa 3 ElektroG : 40951076

**Consignes de sécurité**

! Avant la mise en service, veuillez vous assurer que toutes les consignes de sécurité figurant éventuellement dans la documentation du produit ont été respectées.

! En cas d'impact direct sur la sécurité des personnes, l'utilisation de ces produits est interdite.