

## NG52F001

### Fontes de alimentação • Unidades de alimentação eléctrica comutada 230V AC

Fonte de alimentação CC, monofásica, 109x52x34mm, 24VDC, 2,5A, 85-305V AC 50Hz, ligação de parafuso, IP20, plástico, estabilizada, tensão de saída pulsada



As fontes de alimentação pulsadas são utilizadas para alimentar sistemas eléctricos ou partes de sistemas com uma tensão CC estabilizada. Devido às menores perdas de cobre, as fontes de alimentação pulsadas têm uma eficiência significativamente maior na faixa de potência mais baixa do que os transformadores de rede. Podem também ser mais compactas e mais leves do que as fontes de alimentação reguladas lineares convencionais, que contêm um transformador pesado com um núcleo de ferro e causam perdas adicionais no regulador linear.

#### Características eléctricas

Concepção da ligação eléctrica	Ligação de braçadeira
Tensão de saída	24 V
À prova de curto-circuito	Sim
Potência	60 W
Ondulação residual	0,5 %
Capacidade de carga actual	2,5 A
Protecção contra sobrecarga	115...160% do consumo de energia
Tensão de funcionamento (AC 50Hz)	85 - 305 V
Tipo de estabilização da tensão	Registado

#### Características mecânicas

Largo	52 mm
Altura	33,5 mm
Temperatura de armazenamento	-40 - 85 °C
Comprimento	109 mm
Tipo de montagem	Montagem directa
Classe de protecção (IP)	IP20
Material do invólucro	Plástico
Temperatura ambiente	-30 - 70 °C

#### Outras características

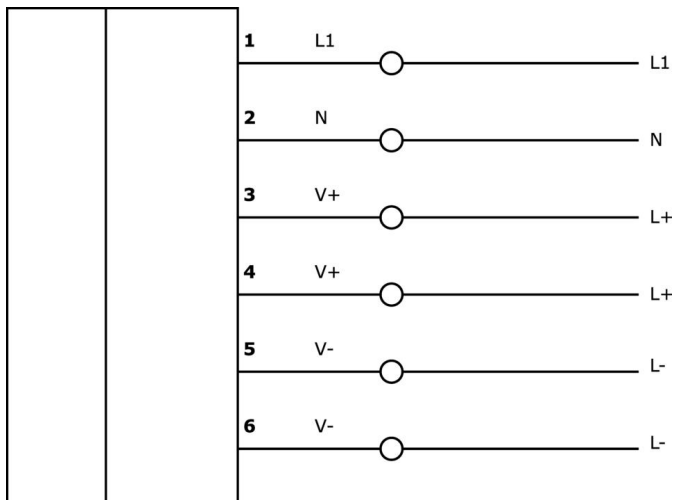
Humidade relativa (sem condensação)	10 - 95 %
Estabilizado	Sim

#### Classificação

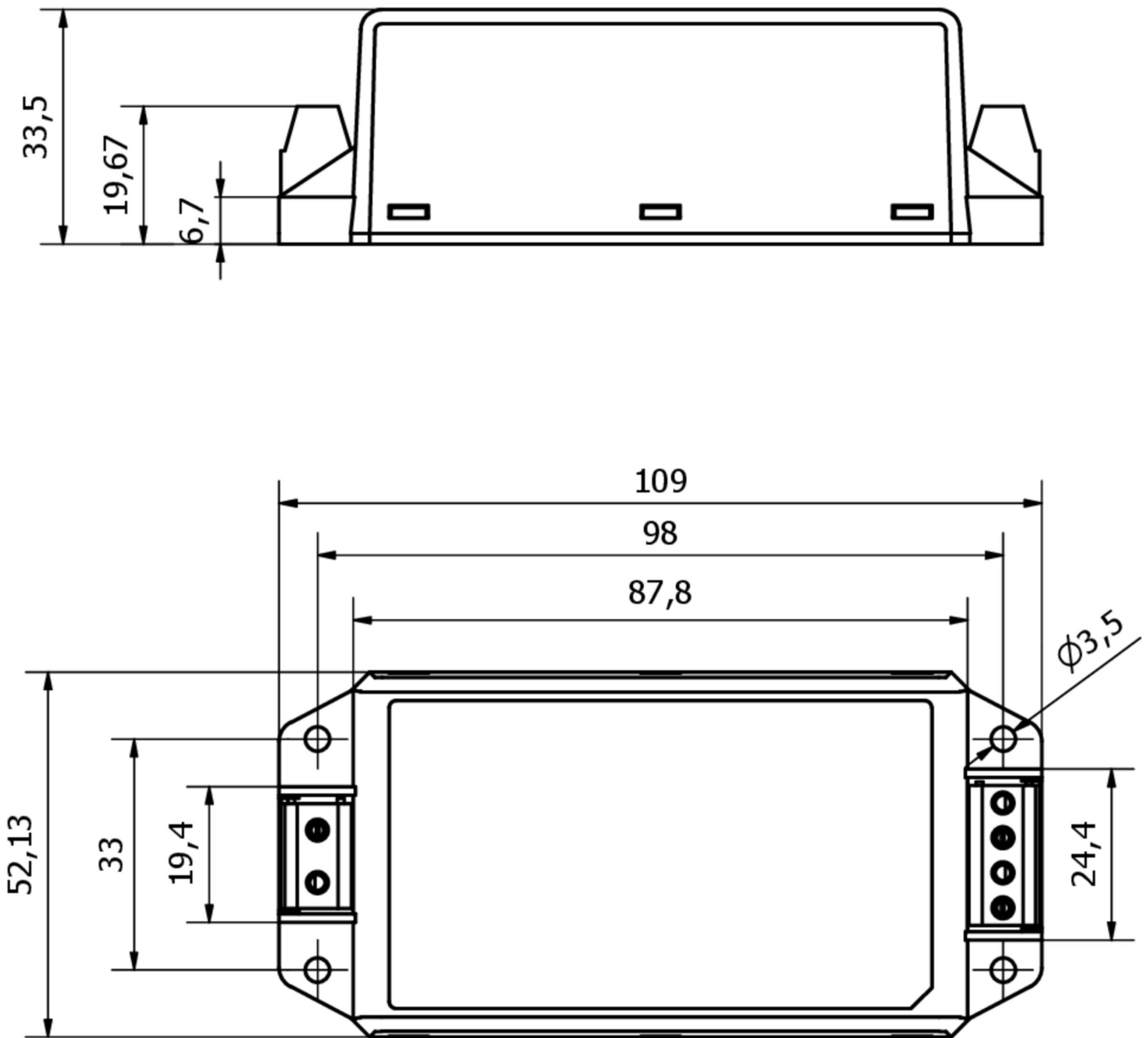
ETIM 8
--------

**Mais**

Grupo de produtos IPF	400 unidades de alimentação eléctrica
dimensões da embalagem	115 x 60 x 40 mm
Peso bruto	216 g
Número da pauta aduaneira	85044083
Número WEEE	40951076
Compatível com POP	Sim
Em conformidade com o REACH	Sim
Conformidade com RoHS	Sim

**Ligação**

**Desenho dimensional**



**Instalação**

A montagem / instalação só pode ser efectuada por um electricista qualificado!



**Eliminação**

Número WEEE de acordo com § 6 para. 3 ElektroG: 40951076

**Avisos de segurança**

**/** Antes da primeira utilização, certifique-se de que segue todas as instruções de segurança que possam ser fornecidas nas informações sobre o produto.

**/** Nunca utilize estes dispositivos em aplicações em que a segurança de uma pessoa dependa da sua funcionalidade.