

NG52F001

电源供应 • 开关电源装置 230V AC

直流电源, 1 相, 109x52x34mm, 24VDC, 2,5A, 85-305V AC 50Hz, 螺钉连接, IP20, 塑料, 稳定, 输出脉冲电压



脉冲电源用于为电气系统或系统部件提供稳定的直流电压。由于铜损耗较低, 脉冲电源在低功率范围内的效率明显高于市电变压器。与传统的线性稳压电源相比, 脉冲电源的设计更紧凑、更轻便, 因为传统的线性稳压电源包含一个沉重的铁芯变压器, 会造成线性稳压器的额外损耗。

电气特性

电气连接的类型	夹持式终端连接
输出电压	24 V
短路保护	是
权力	60 W
残余纹波	0.5 %
容量	2.5 A
过载保护	115...160% 功率消耗
工作电压 (AC 50Hz)	85 - 305 V
稳定电压的类型	计时的

机械特征

宽度	52 mm
高度	33.5 mm
储存温度	-40 - 85 °C
长度	109 mm
安装方法	直接安装
保护程度 (IP)	IP20
外壳材料	塑胶
环境温度	-30 - 70 °C

其他特点

相对湿度 (无冷凝)	10 - 95 %
稳定的	是

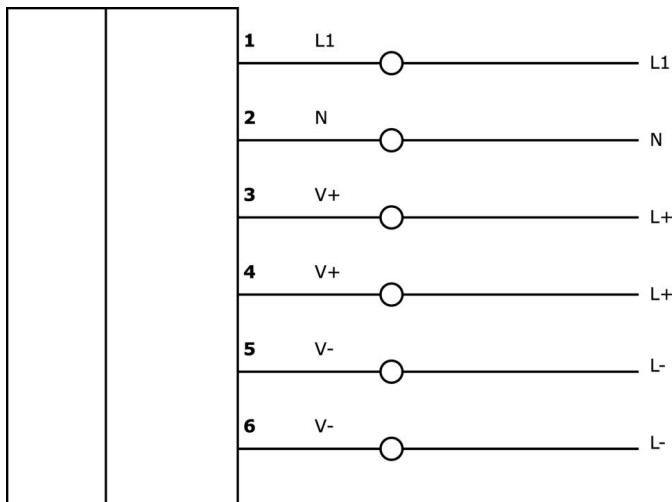
种类

ETIM 8

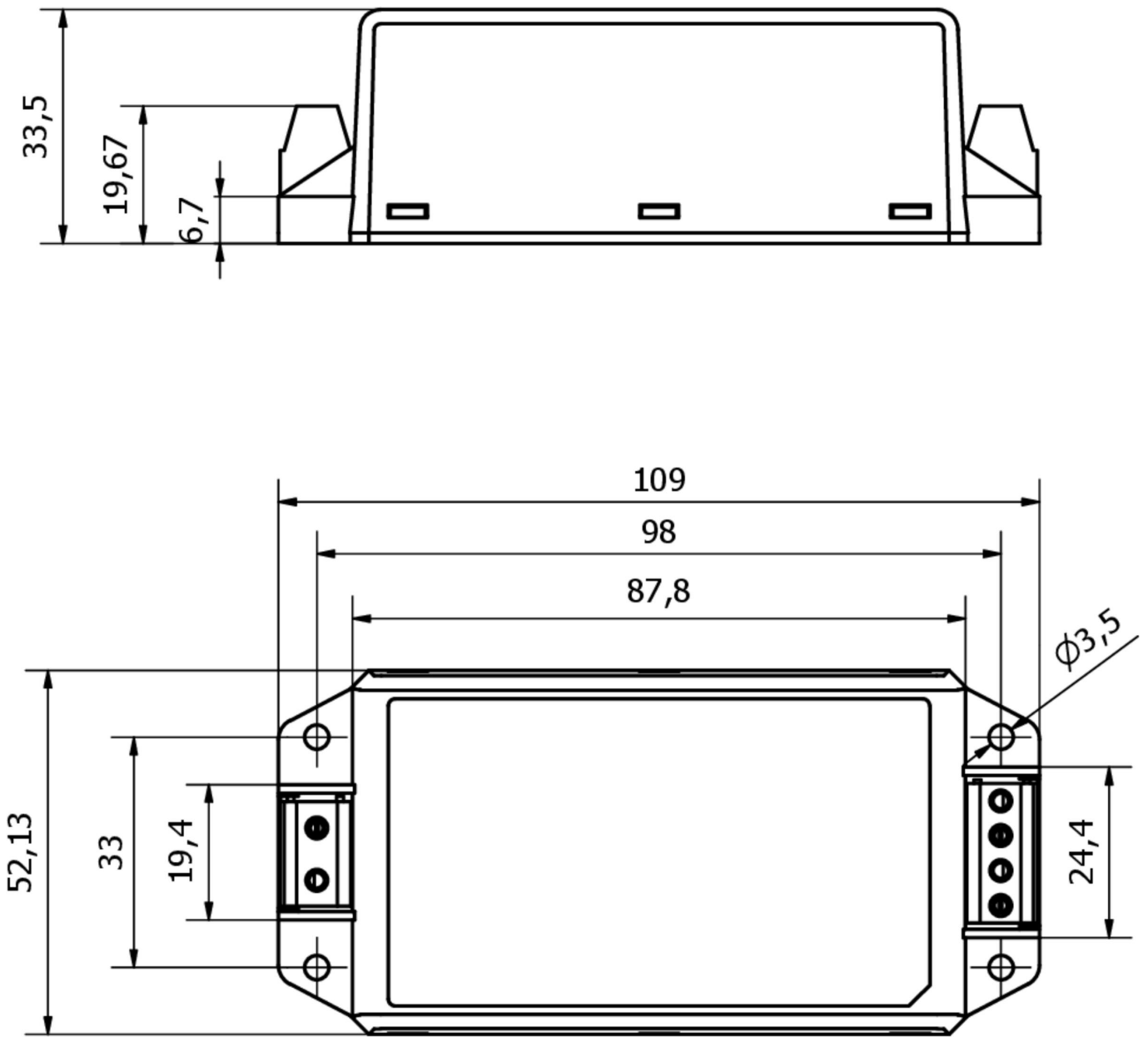
更多

IPF产品组	400个电源单元
包装尺寸	115 x 60 x 40 mm
总重量	216 g
海关税号	85044083
WEEE编号	40951076
符合POP要求	是
适应性强	是
符合RoHS标准	是

连接



尺寸图



安装
安装工作只能由合格的电工来完成!



废弃处理
根据第 6 条第 3 款 ElektroG 规定的 WEEE
编号：40951076

安全警告

- / 在初始操作之前，请确保遵循产品信息中可能提供的所有安全说明。
- / 切勿在人的安全取决于其功能的应用中使用这些设备。