

NG530002

Napájení • Spínací síťové zdroje 230 V AC

Napájení stejnosměrným proudem, jednofázový, 99x114x22mm, 24V, 0,1A, Počet reléových výstupů 2, 100-264V AC 50Hz, 100-264V AC 60Hz, Přípojka šroubení, IP20, Plast, Stabilizované, Výstupní napětí taktované



Taktované síťové zdroje se používají k napájení elektrických zařízení nebo komponent systému se stabilním stejnosměrným napětím. Kvůli nižším ztrátám mědi mají taktované napáječe výrazně vyšší účinnost než výkonové transformátory v menším rozsahu výkonu. Navíc mohou být kompaktnější a lehčí než běžné lineárně regulované napájecí zdroje, které obsahují těžký transformátor se železným jádrem a způsobují další ztráty lineárního regulátoru.

Elektrické vlastnosti

Počet reléových výstupů	2
Zobrazení	LED displej
Provedení spínací funkce	Výměník (NO/NC)
Provedení elektrické přípojky	Připojení svorkou
Výstupní napětí	24 V
Jmenovitý spínací proud	6000 mA
Provozní frekvence	47 - 63 Hz
Výkon	2,4 W
Max. vstupní proud	0,05 A
Zbytkové zvlnění	1 %
Proudová zatížitelnost	0,1 A
Ochrana proti přetížení	105 ... 160 % výstupního výkonu
Provozní napětí (AC 50 Hz)	100 - 264 V
Provozní napětí (AC 60 Hz)	100 - 264 V

Mechanické vlastnosti

Šířka	22,5 mm
Výška	99 mm
Skladovací teplota	50 °C
Délka	114,5 mm
Druh montáže	Montážní lišta
Druh krytí (IP)	IP20
Materiál krytu	Plast
Okolní teplota	50 °C

Ostatní vlastnosti

Relativní vlhkost (nekondenzující)	20 - 90 %
Stabilizované	Ano

Klasifikace

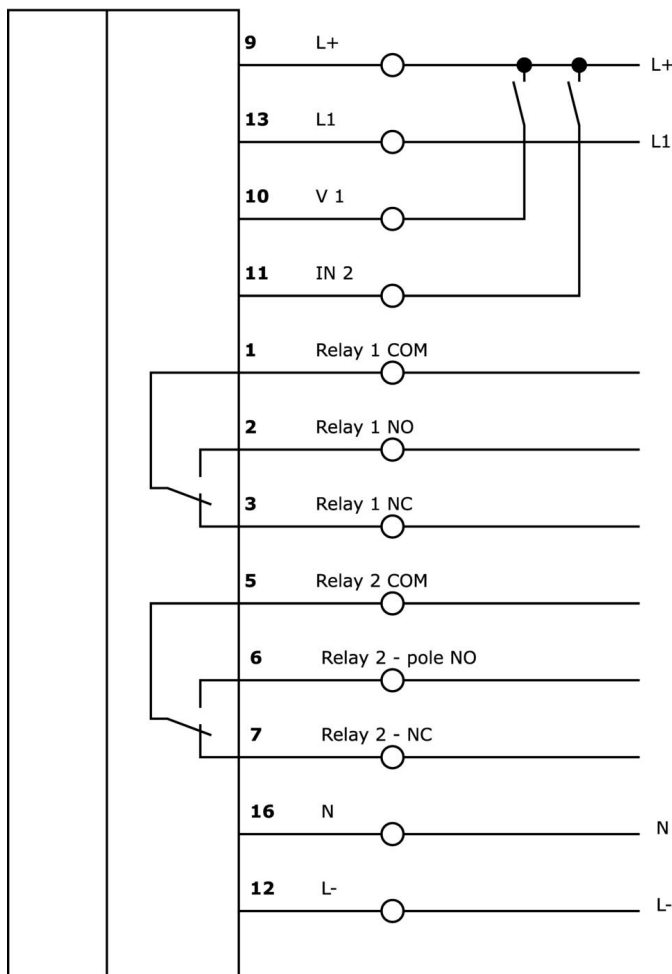
ETIM 8	EC002540 Napájení stejnosměrným proudem
--------	---

Další

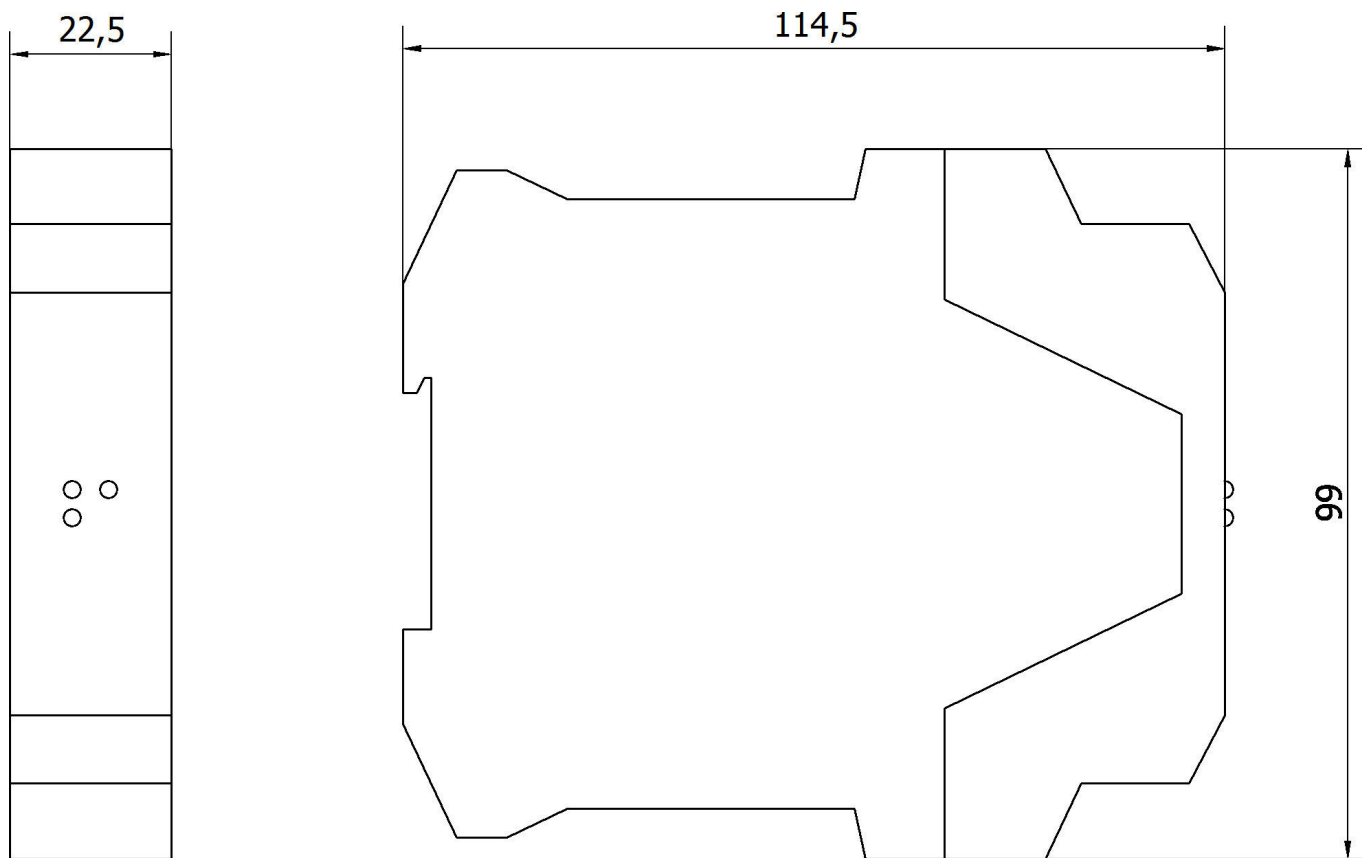
Skupina produktů IPF	400 Napájení
Rozměry balení	149 x 124 x 28 mm
Hrubá váha	175 g
Číslo zboží	85044083
WEEE číslo	40951076
V souladu s REACH	Ano
V souladu s RoHS	Ano

Přípojka

Připojení část 1



Rozměrový výkres



Výňatek z programu příslušenství

NG530002



Napájení stejnosměrným proudem, jednofázový, 99x114x22mm, 24V, 0,1A, Počet reléových výstupů 2, 100-264V AC 50Hz, 100-264V AC 60Hz, Přípojka šroubení, IP20, Plast, Stabilizované, Výstupní napětí taktované

Další příslušenství najdete na našich domovských stránkách



Montáž

Montáž / instalaci smí provádět pouze kvalifikovaný elektrikář!



Likvidace

Číslo WEEE podle § 6 odst. 3 ElektroG: 40951076

Bezpečnostní pokyny

- /** Před uvedením do provozu prosím zkontrolujte, zda byly dodrženy veškeré bezpečnostní pokyny, které jsou případně uvedené v dokumentaci výrobku.
- /** Nikdy nepoužívejte tato zařízení v aplikacích, kde bezpečnost osob závisí na jejich funkčnosti.