

NG530002

Stromversorgungen • Schaltnetzteile 230V AC

Gleichstromversorgung, 1-phasig, 99x114x22mm, 24V, 0,1A, Anzahl der Relaisausgänge 2, 100-264V AC 50Hz, 100-264V AC 60Hz, Schraubanschluss, IP20, Kunststoff, Stabilisiert, Ausgangsspannung getaktet



Getaktete Netzteile dienen dazu, elektrische Anlagen oder Anlagenteile mit einer stabilisierten Gleichspannung zu versorgen. Aufgrund der geringeren Kupferverluste besitzen getaktete Netzteile im kleineren Leistungsbereich einen deutlich höheren Wirkungsgrad als Netztransformatoren. Außerdem können sie kompakter und leichter aufgebaut werden als konventionelle, linear geregelte Netzteile, die einen schweren Trafo mit Eisenkern enthalten und zusätzliche Verluste im Linearregler verursachen.

Elektrische Eigenschaften

Anzahl der Relaisausgänge	2
Anzeige	LED-Anzeige
Ausführung der Schaltfunktion	Wechsler (NO/NC)
Ausführung des elektrischen Anschlusses	Klemmanschluss
Ausgangsspannung	24 V
Bemessungsschaltstrom	6000 mA
Betriebsfrequenz	47 - 63 Hz
Leistung	2,4 W
Max. Eingangsstrom	0,05 A
Restwelligkeit	1 %
Strombelastbarkeit	0,1 A
Überlastschutz	105 ... 160% der Ausgangsleistung
Betriebsspannung (AC 50Hz)	100 - 264 V
Betriebsspannung (AC 60Hz)	100 - 264 V

Mechanische Eigenschaften

Breite	22,5 mm
Höhe	99 mm
Lagertemperatur	50 °C
Länge	114,5 mm
Montageart	Hutschiene
Schutzart (IP)	IP20
Werkstoff des Gehäuses	Kunststoff
Umgebungstemperatur	50 °C

Sonstige Eigenschaften

Luftfeuchtigkeit im Betrieb (nicht kondensierend)	20 - 90 %
Stabilisiert	Ja

Klassifizierung

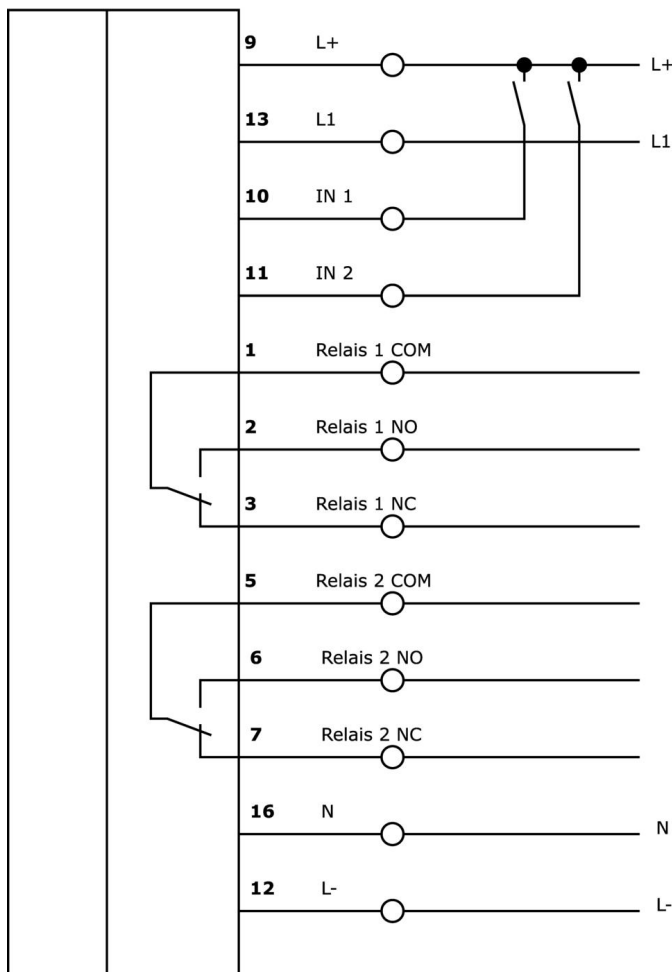
ETIM 8	EC002540 Gleichstromversorgung
--------	--------------------------------

Weiteres

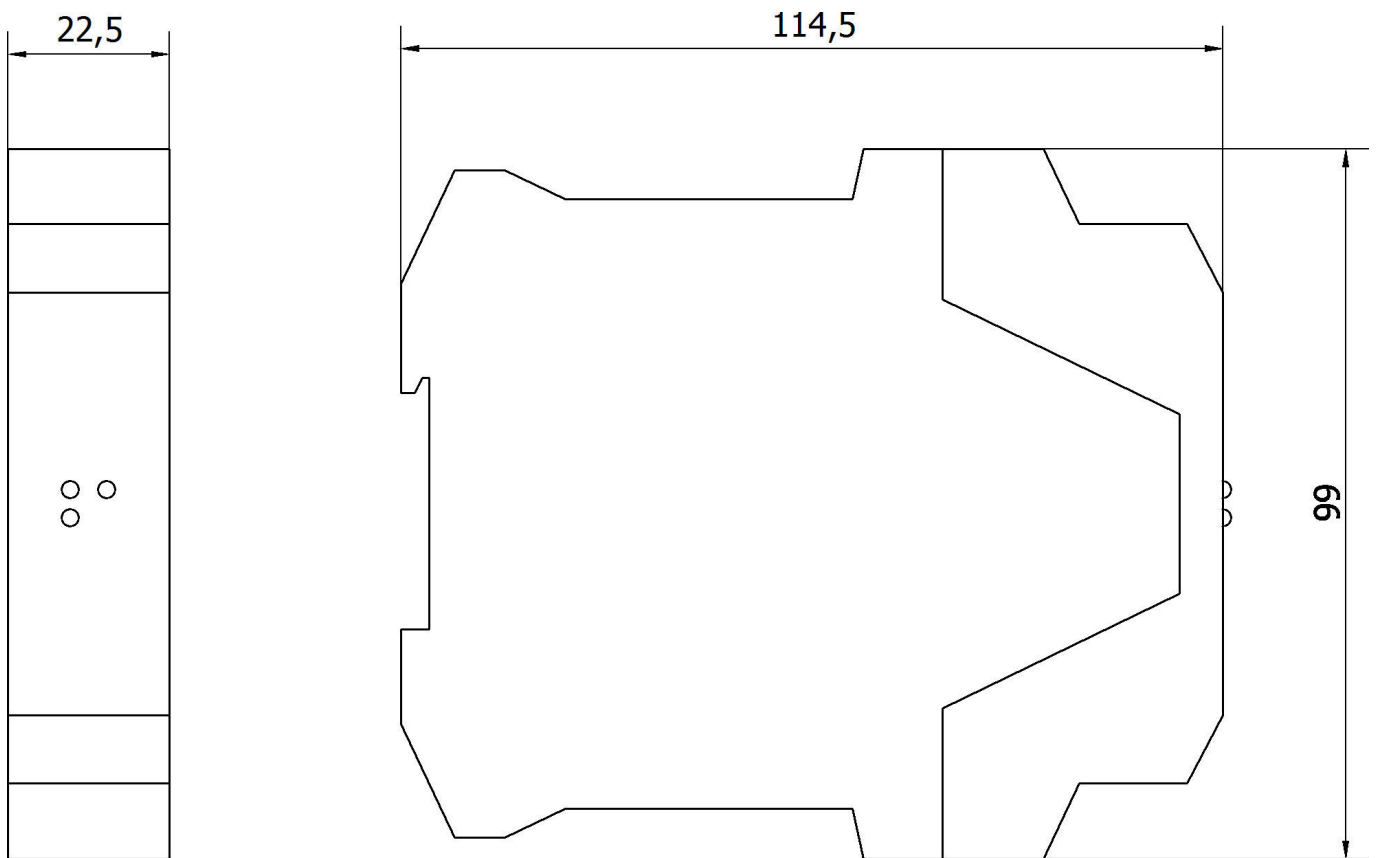
IPF Produktgruppe	400 Stromversorgungen
Verpackungsmaße	149 x 124 x 28 mm
Bruttogewicht	175 g
Zolltarifnummer	85044083
WEEE-Nummer	40951076
REACH-konform	Ja
RoHS konform	Ja

Anschlussbild

Anschluss Teil 1



Massbild



Auszug Zubehörprogramm

NG530002



Gleichstromversorgung, 1-phasig,
 99x114x22mm, 24V, 0,1A, Anzahl
 der Relaisausgänge 2, 100-264V
 AC 50Hz, 100-264V AC 60Hz,
 Schraubanschluss, IP20,
 Kunststoff, Stabilisiert,
 Ausgangsspannung getaktet

Weiteres Zubehör finden Sie auf unserer Homepage



Einbau

Einbau / Installation darf nur durch eine
 Elektrofachkraft erfolgen!



Entsorgung

WEEE-Nummer gemäß § 6 Abs. 3 ElektroG:
 40951076

Sicherheitshinweise

/ Bitte vergewissern Sie sich vor Inbetriebnahme, dass alle ggf. in der Produktdokumentation aufgeführten
 Sicherheitshinweise beachtet wurden.

/ Bei direkter Auswirkung auf die Personensicherheit ist die Anwendung dieser Produkte untersagt.