

NG530002

Alimentaciones de corriente • Fuentes de alimentación 230 V CA

alimentación de corriente continua, monofásico, 99x114x22mm, 24v, 0,1a, cantidad de salidas de relé 2, 100-264v ac 50hz, 100-264v ac 60hz, conexión con tornillos, ip20, plástico, estabilizado, tensión de salida secuenciada



Las fuentes de alimentación pulsadas sirven para alimentar instalaciones eléctricas o partes de una instalación con una tensión continua estabilizada. Debido a sus menores pérdidas de cobre, las fuentes de alimentación pulsadas tienen en el rango bajo de potencia un grado de eficacia sensiblemente mayor que los transformadores de red. Además, estas pueden ser más compactas y más ligeras que las fuentes de alimentación convencionales con regulación lineal, que tienen un transformador pesado con un núcleo de hierro y que causan pérdidas adicionales en el regulador lineal.

Datos eléctricos

Cantidad de salidas de relé	2
Pantalla	pantalla LED
Ejecución de la función de conmutación	Inversor (NO/NC)
Versión de la conexión eléctrica	Conexión por borne
Tensión de salida	24 V
Corriente de conmutación asignada	6000 mA
Frecuencia de funcionamiento	47 - 63 Hz
Potencia	2,4 W
Máx. corriente de entrada	0,05 A
Ondulación residual	1 %
Corriente admisible	0,1 A
Protección contra sobrecargas	105 ... 160% de la potencia de salida
Tensión de servicio (CA 50Hz)	100 - 264 V
Tensión de servicio (CA 60Hz)	100 - 264 V

Datos mecánicos

Ancho	22,5 mm
Altura	99 mm
Temperatura de almacenamiento	50 °C
Longitud	114,5 mm
Tipo de montaje	Raíl DIN
Grado de protección (IP)	IP20
Material de la carcasa	Plástico
Temperatura ambiente	50 °C

Otros datos

Humedad relativa (sin condensación)	20 - 90 %
Estabilizado	Sí

Clasificación

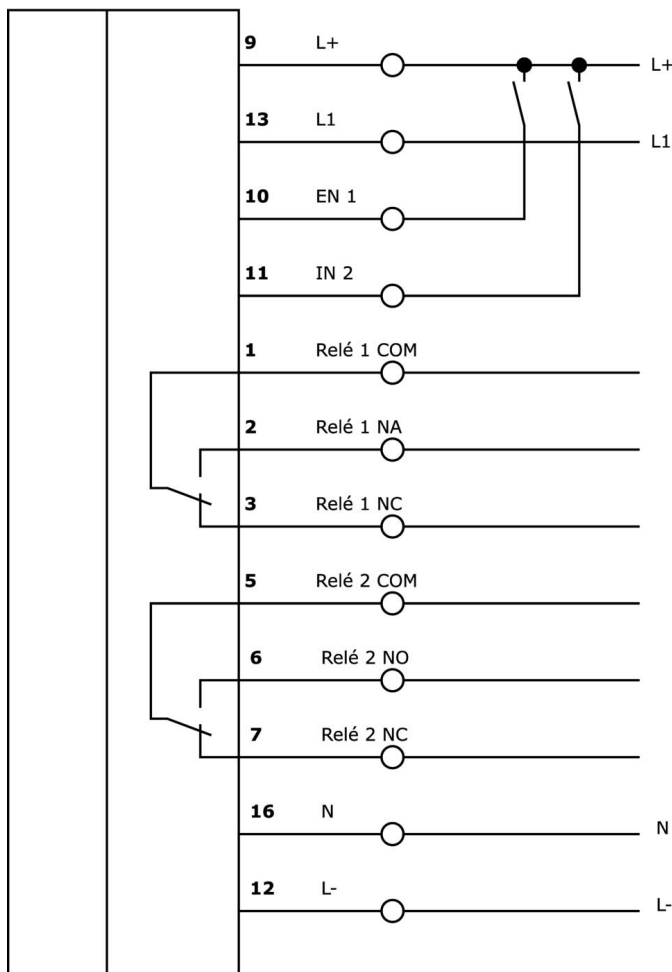
ETIM 8	EC002540 Fuente de alimentación de CC
--------	---------------------------------------

Más

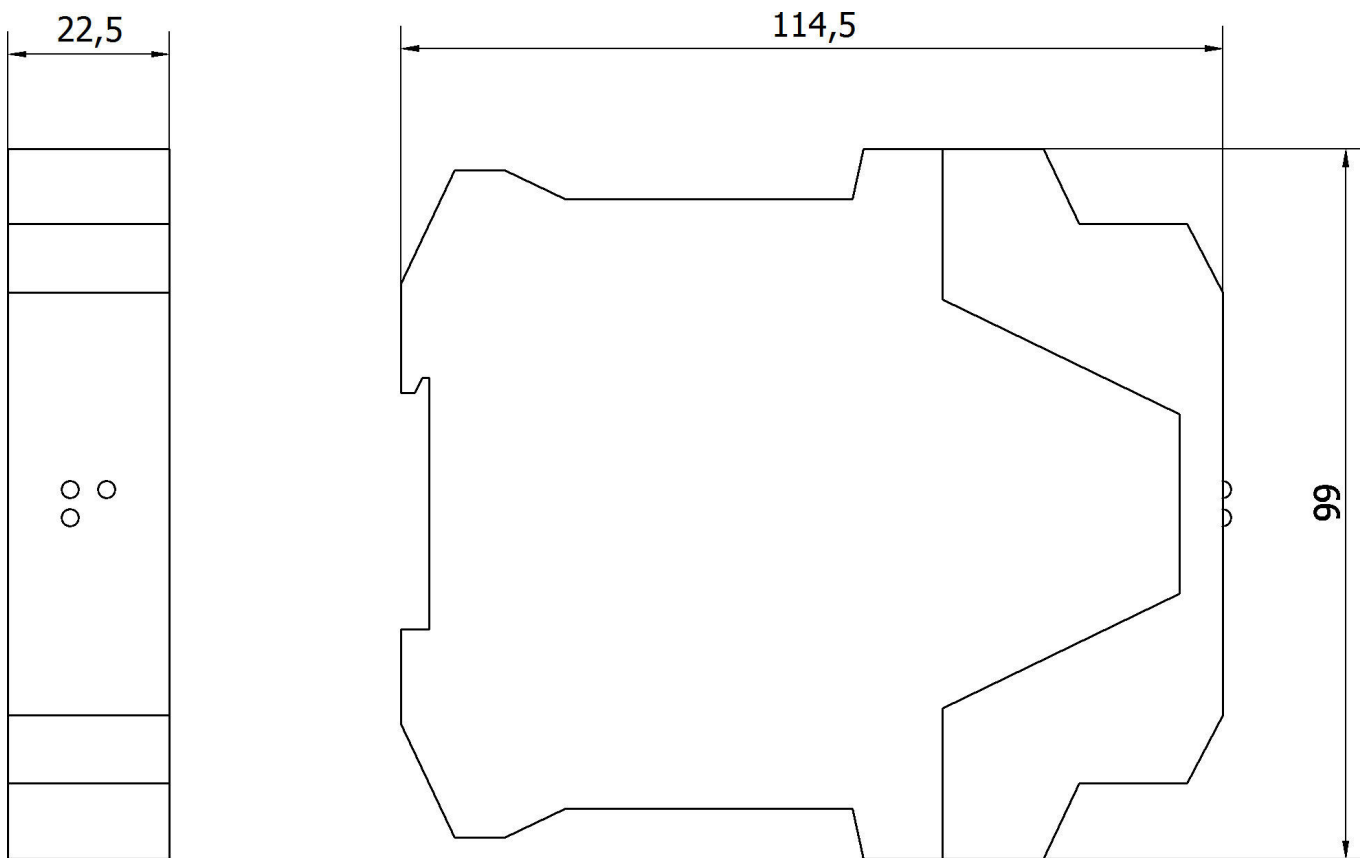
Grupo de productos ipf	400 Alimentaciones de corriente
dimensiones de embalaje	149 x 124 x 28 mm
Peso bruto	175 g
Código arancelario	85044083
WEEE número	40951076
Conforme a REACH	Sí
Conforme a RoHS	Sí

Conexión

Conexión parte 1



Dibujo acotado



Extracto del programa de accesorios

NG530002



alimentación de corriente
 continua, monofásico,
 99x114x22mm, 24v, 0,1a, cantidad
 de salidas de relé 2, 100-264v ac
 50hz, 100-264v ac 60hz, conexión
 con tornillos, ip20, plástico,
 estabilizado, tensión de salida
 secuenciada

Encontrará más accesorios en nuestra [página web](#)



Montaje

El montaje/la instalación solo debe ser
 llevado a cabo por electricistas cualificados.



Eliminación de residuos

Número WEEE según § 6 párrafo 3 ElektroG:
 40951076

Indicaciones de seguridad

- / Antes de la puesta en marcha, asegúrese de que se han respetado todas las indicaciones de seguridad indicadas en la documentación del producto.
- / El uso de estos productos está prohibido si tienen un efecto directo en la seguridad de las personas.