

NG530002

Alimentations électriques • Alimentations à découpage 230V AC

Alimentation en courant continu, monophasée, 99x114x22mm, 24V, 0,1A, nombre de sorties de relais 2, 100-264V AC 50Hz, 100-264V AC 60Hz, borne à vis, IP20, plastique, stabilisé, tension de sortie cadencée



Les blocs d'alimentation à découpage servent à alimenter des installations ou des parties d'installations électriques avec une tension continue stabilisée. En raison des pertes de cuivre réduites, les alimentations à découpage ont un rendement nettement plus élevé que les transformateurs de réseau dans la plage de puissance réduite. De plus, ils peuvent être plus compacts et plus légers que les blocs d'alimentation conventionnels à régulation linéaire, qui contiennent un lourd transformateur avec un noyau en fer et entraînent des pertes supplémentaires dans le régulateur linéaire.

Caractéristiques électriques

Nombre de sorties de relais	2
Annonce	Indicateur LED
Exécution de la fonction de commutation	Inverseur (NO/NC)
Exécution du raccordement électrique	Raccord à compression
Tension de sortie	24 V
Courant de coupure assigné	6000 mA
Fréquence de fonctionnement	47 - 63 Hz
Puissance	2,4 W
Nombre max. Courant d'entrée	0,05 A
Ondulation résiduelle	1 %
Courant admissible	0,1 A
Protection contre les surcharges	105 ... 160% de la puissance de sortie
Tension de fonctionnement (AC 50Hz)	100 - 264 V
Tension de fonctionnement (AC 60Hz)	100 - 264 V

Propriétés mécaniques

Largeur	22,5 mm
Hauteur	99 mm
Température de stockage	50 °C
Longueur	114,5 mm
Type de montage	Rail DIN
Indice de protection (IP)	IP20
Matériau du boîtier	Plastique
Température ambiante	50 °C

Autres caractéristiques

Humidité relative (sans condensation)	20 - 90 %
Stabilise	Oui

Classification

ETIM 8	EC002540 Alimentation en courant continu
--------	--

Autre

Groupe de produits IPF	400 Alimentations électriques
Dimensions de l'emballage	149 x 124 x 28 mm
Poids brut	175 g
Numéro de tarif douanier	85044083
Numéro WEEE	40951076
Conforme à REACH	Oui
Conforme à la directive RoHS	Oui

Schéma de connexion

Connexion partie 1

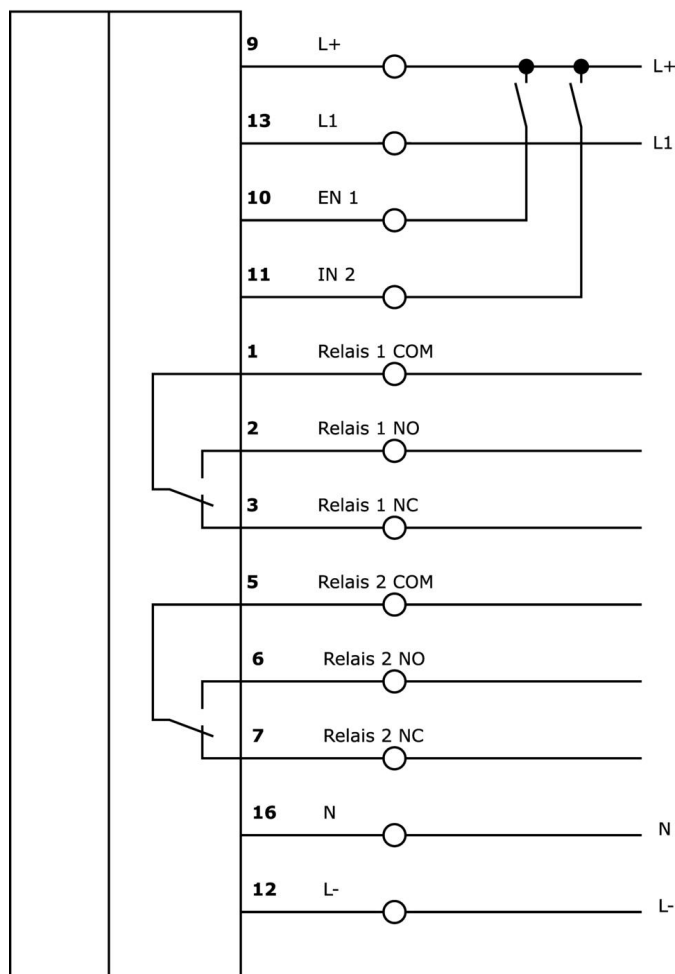
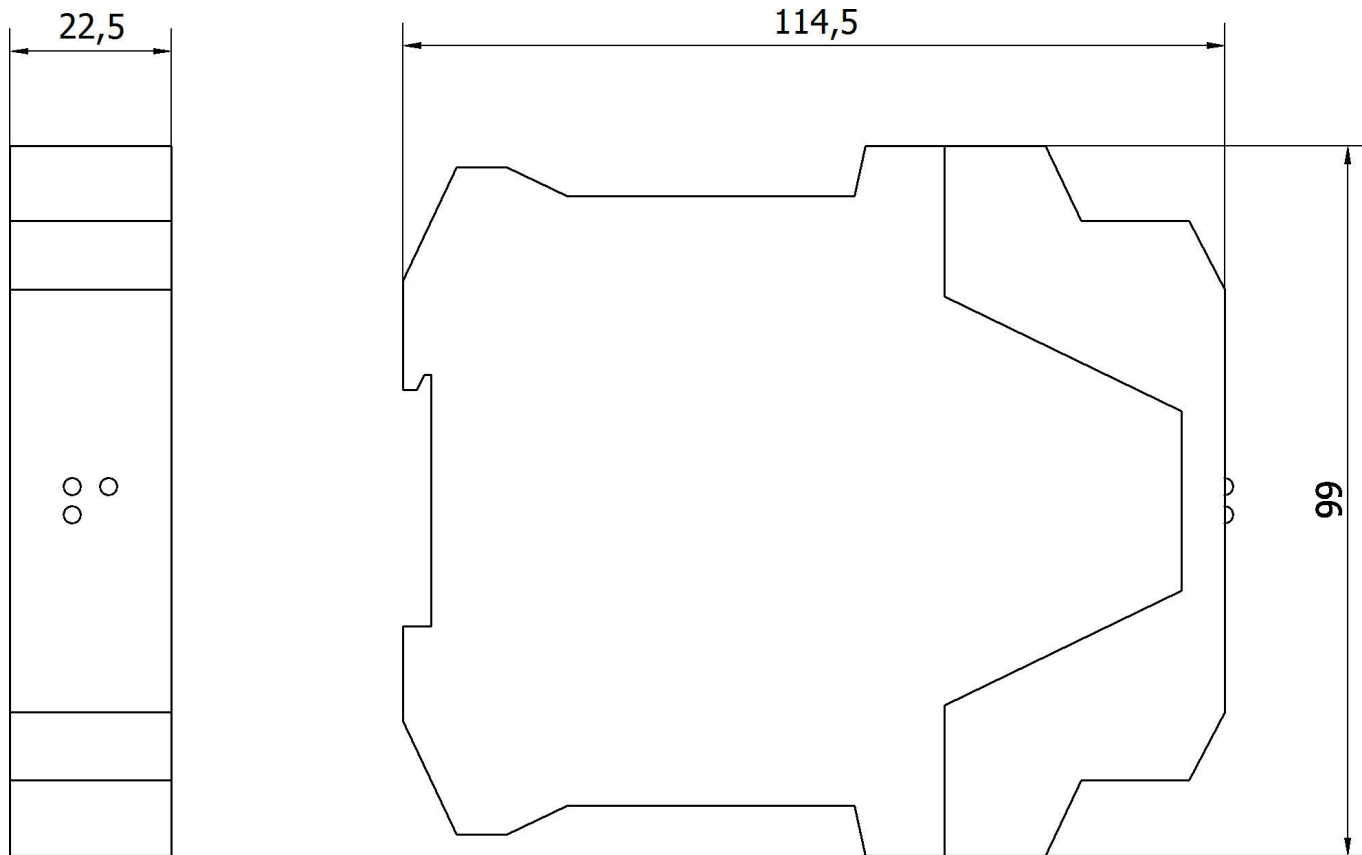


Schéma d'encombrement



Extrait de la gamme d'accessoires

NG530002



Alimentation en courant continu, monophasée, 99x114x22mm, 24V, 0,1A, nombre de sorties de relais 2, 100-264V AC 50Hz, 100-264V AC 60Hz, borne à vis, IP20, plastique, stabilisé, tension de sortie cadencée

Vous trouverez d'autres accessoires sur notre site Internet



Montage

Le montage / l'installation ne doit être effectué que par un électricien spécialisé !



Élimination

Numéro WEEE selon § 6 alinéa 3 ElektroG : 40951076

Consignes de sécurité

/ Avant la mise en service, veuillez vous assurer que toutes les consignes de sécurité figurant éventuellement dans la documentation du produit ont été respectées.

/ En cas d'impact direct sur la sécurité des personnes, l'utilisation de ces produits est interdite.