

NG530002

Alimentatori • Alimentatori switching 230V AC

Alimentazione DC, monofase, 99x114x22mm, 24V, 0,1A, numero di uscite a relè 2, 100-264V AC 50Hz, 100-264V AC 60Hz, connessione a vite, IP20, plastica, stabilizzata, tensione di uscita temporizzata



Gli alimentatori switching sono utilizzati per alimentare sistemi elettrici o componenti di sistema con una tensione continua stabilizzata. Grazie alle minori perdite di rame, gli alimentatori switching hanno un'efficienza significativamente più elevata nella gamma di potenza inferiore rispetto ai trasformatori di rete. Inoltre, possono essere progettati in modo da essere più compatti e leggeri rispetto ai tradizionali alimentatori a regolazione lineare, che contengono un pesante trasformatore con nucleo in ferro e causano ulteriori perdite nel regolatore lineare.

Proprietà elettriche

Numero di uscite a relè	2
Display	Display a LED
Esecuzione della funzione di commutazione	Contatto di commutazione (NO/NC)
Progettazione del collegamento elettrico	Collegamento dei terminali
Tensione di uscita	24 V
Corrente di commutazione nominale	6000 mA
Frequenza operativa	47 - 63 Hz
Prestazioni	2,4 W
Max. Corrente d'ingresso	0,05 A
Ondulazione	1 %
Capacità di carico attuale	0,1 A
Protezione da sovraccarico	105 ... 160% della potenza di uscita
Tensione di esercizio (CA 50Hz)	100 - 264 V
Tensione di esercizio (CA 60Hz)	100 - 264 V

Proprietà meccaniche

Larghezza	22,5 mm
Altezza	99 mm
Temperatura di stoccaggio	50 °C
Lunghezza	114,5 mm
Tipo di montaggio	Guida del cappello a cilindro
Classe di protezione (IP)	IP20
Materiale dell'alloggiamento	Plastica
Temperatura ambiente	50 °C

Altre proprietà

Umidità relativa (senza condensa)	20 - 90 %
Stabilizzato	Sì

Classificazione

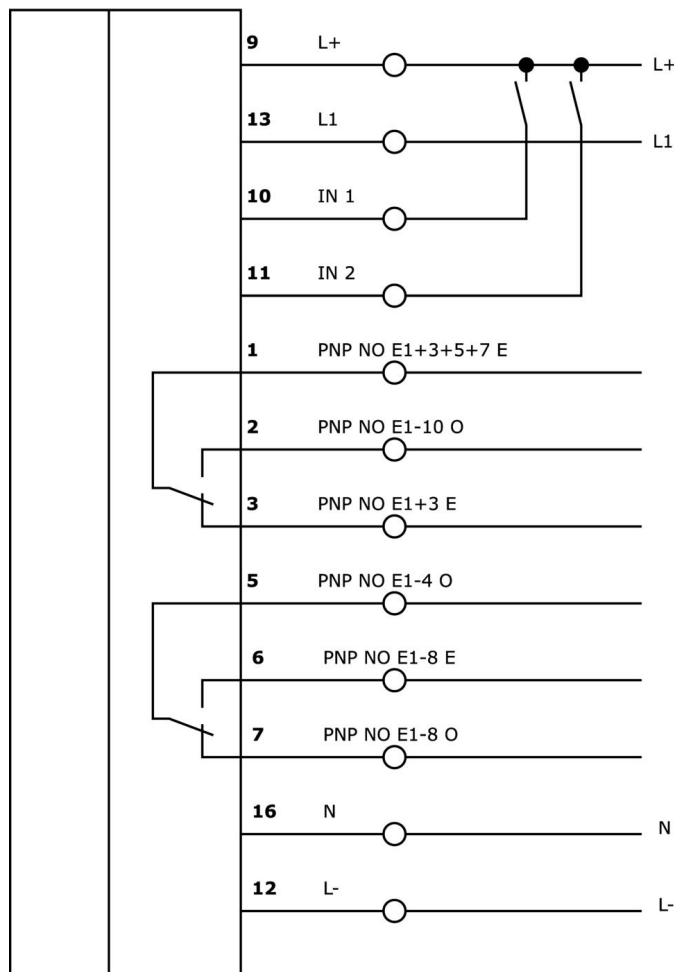
ETIM 8	EC002540 Alimentazione in corrente continua
--------	---

Ulteriori informazioni

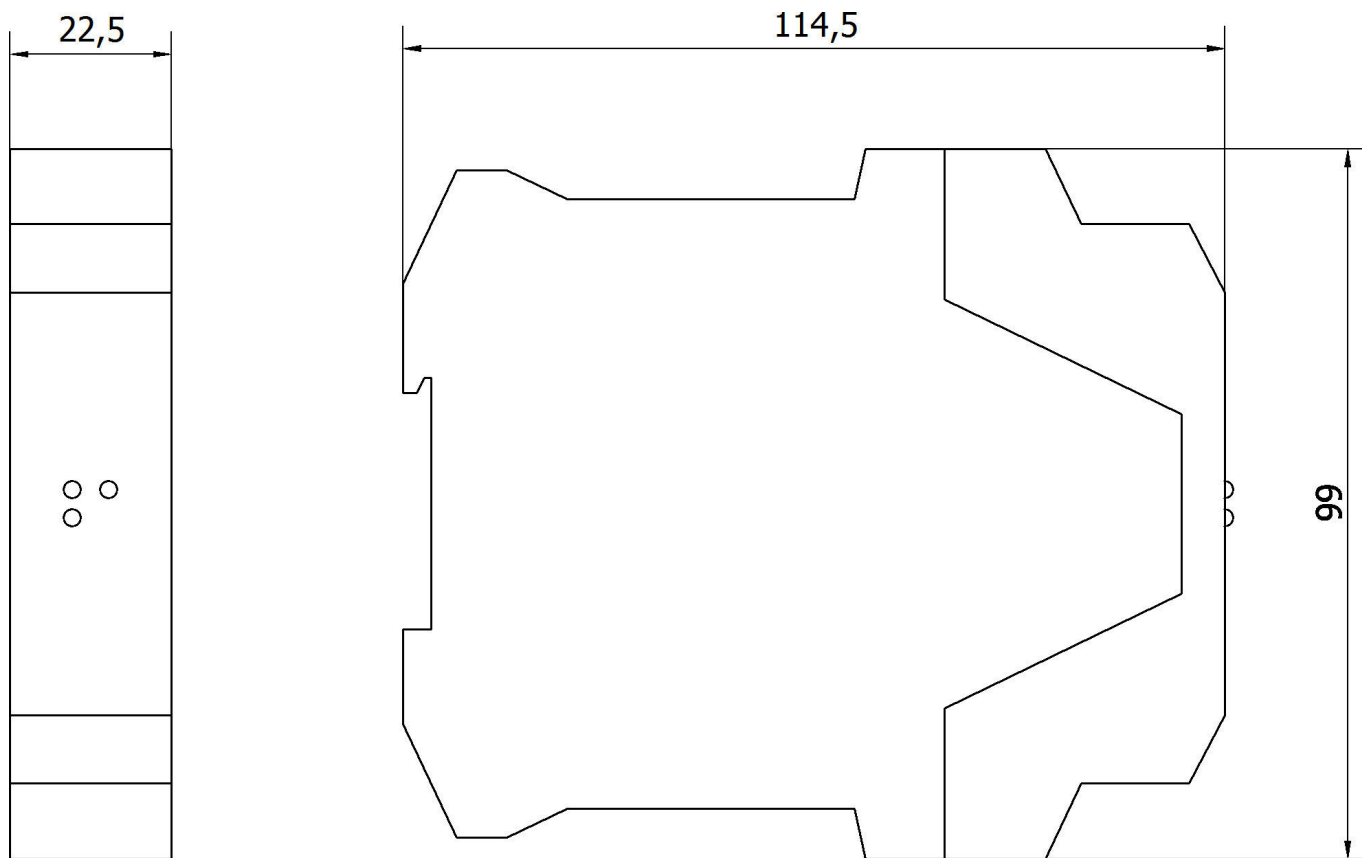
Gruppo di prodotti IPF	400 alimentatori
Dimensioni dell'imballaggio	149 x 124 x 28 mm
Peso lordo	175 g
Numero di tariffa doganale	85044083
Numero WEEE	40951076
Conforme a REACH	Sì
Conforme alla direttiva RoHS	Sì

Schema di collegamento

Collegamento parte 1



Disegno quotato



Estratto del programma di accessori

NG530002



Alimentazione DC, monofase,
 99x114x22mm, 24V, 0,1A, numero
 di uscite a relè 2, 100-264V AC
 50Hz, 100-264V AC 60Hz,
 connessione a vite, IP20, plastica,
 stabilizzata, tensione di uscita
 temporizzata

Ulteriori accessori sono disponibili sulla nostra homepage



Installazione

L'installazione deve essere eseguita esclusivamente da un elettricista qualificato!



Smaltimento dei rifiuti

Numero RAEE secondo § 6 par. 3 ElektroG: 40951076

Istruzioni di sicurezza

/ Prima della messa in funzione, accertarsi che siano state rispettate tutte le indicazioni di sicurezza contenute nella documentazione del prodotto.

/ L'uso di questi prodotti è vietato se ha un impatto diretto sulla sicurezza personale.