

NG530002

Zasilacze • Zasilacze impulsowe 230 V AC

Zasilacz DC, 1-fazowy, 99x114x22mm, 24V, 0.1A, liczba wyjść przełącznikowych 2, 100-264V AC 50Hz, 100-264V AC 60Hz, złącze śrubowe, IP20, plastikowy, stabilizowany, napięcie wyjściowe taktowane



Zasilacze impulsowe służą do zasilania systemów elektrycznych lub ich komponentów stabilizowanym napięciem stałym. Ze względu na niższe straty miedzi, zasilacze impulsowe mają znacznie wyższą sprawność w dolnym zakresie mocy niż transformatory sieciowe. Mogą być również zaprojektowane tak, aby były bardziej kompaktowe i lżejsze niż konwencjonalne, liniowo regulowane zasilacze, które zawierają ciężki transformator z żelaznym rdzeniem i powodują dodatkowe straty w regulatorze liniowym.

Właściwości elektryczne

Liczba wyjść przełącznikowych	2
Wyświetlacz	Wyświetlacz LED
Wykonywanie funkcji przełączania	Styk przełączny (NO/NC)
Projekt połączenia elektrycznego	Podłączenie zacisków
Napięcie wyjściowe	24 V
Znamionowy prąd przełączania	6000 mA
Częstotliwość pracy	47 - 63 Hz
Wydajność	2,4 W
Maks. Prąd wejściowy	0,05 A
Ripple	1 %
Aktualna nośność	0,1 A
Ochrona przed przeciążeniem	105 ... 160% mocy wyjściowej
Napięcie robocze (AC 50Hz)	100 - 264 V
Napięcie robocze (AC 60Hz)	100 - 264 V

Właściwości mechaniczne

Szerokość	22,5 mm
Wysokość	99 mm
Temperatura przechowywania	50 °C
Długość	114,5 mm
Typ montażu	Szyna top-hat
Klasa ochrony (IP)	IP20
Materiał obudowy	Tworzywo sztuczne
Temperatura otoczenia	50 °C

Inne właściwości

Wilgotność względna (bez kondensacji)	20 - 90 %
Ustabilizowany	Tak

Klasyfikacja

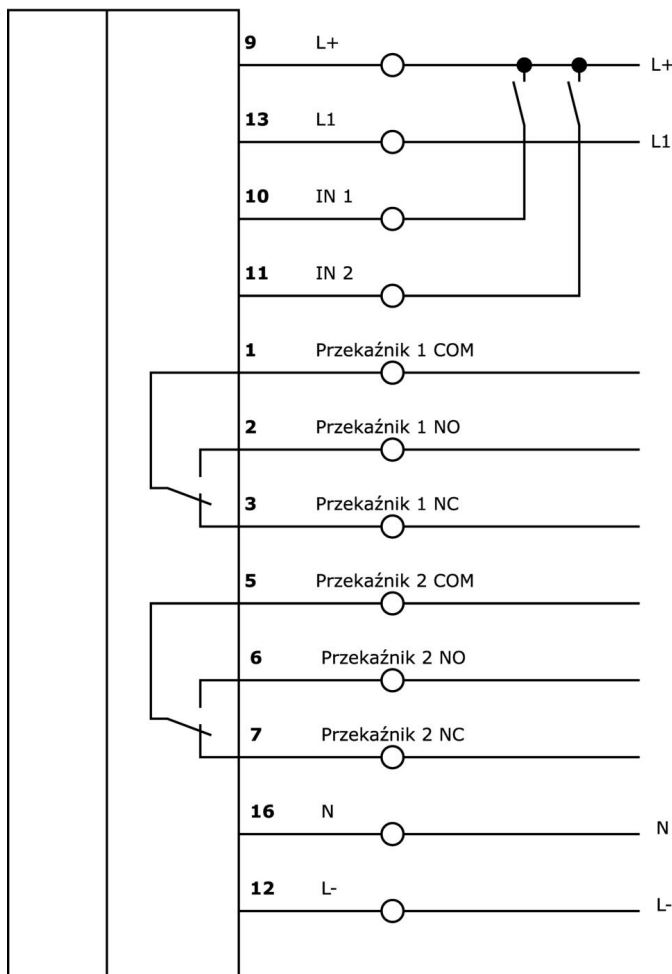
ETIM 8	EC002540 Zasilanie prądem stałym
--------	----------------------------------

Więcej informacji

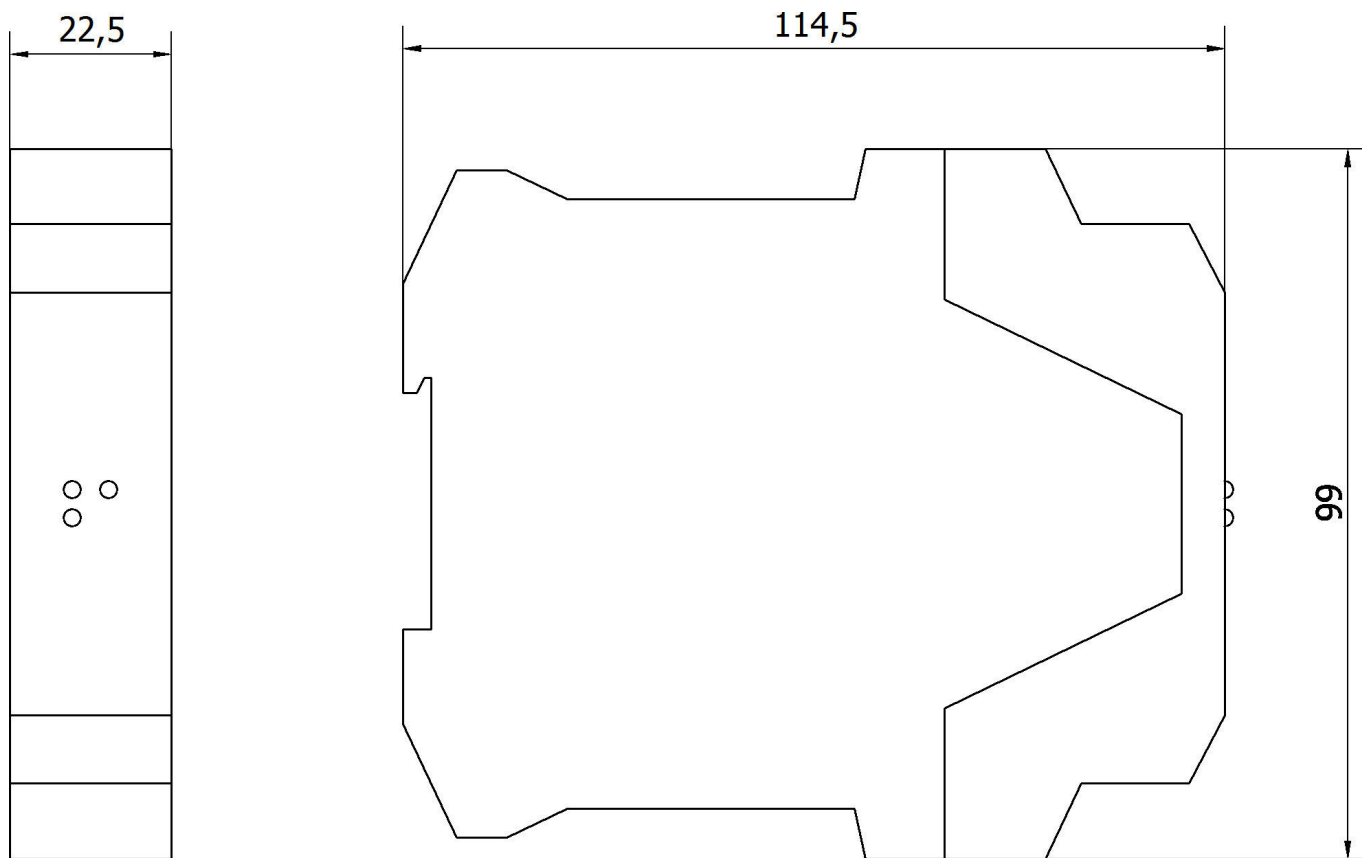
Grupa produktów IPF	400 zasilaczy
Wymiary opakowania	149 x 124 x 28 mm
Masa brutto	175 g
Numer taryfy celnej	85044083
Numer WEEE	40951076
Zgodność z REACH	Tak
Zgodność z dyrektywą RoHS	Tak

Schemat połączeń

Podłączenie część 1



Rysunek wymiarowy



Fragment programu akcesoriów

NG530002



Zasilacz DC, 1-fazowy,
 99x114x22mm, 24V, 0.1A, liczba
 wyjść przełącznikowych 2, 100-
 264V AC 50Hz, 100-264V AC 60Hz,
 złącze śrubowe, IP20, plastikowy,
 stabilizowany, napięcie wyjściowe
 taktowane

Więcej akcesoriów można znaleźć na naszej stronie internetowej



Instalacja

Instalacja może być przeprowadzona wyłącznie przez wykwalifikowanego elektryka!



Usuwanie odpadów

Numer WEEE zgodnie z § 6 ust. 3 ElektroG: 40951076

Instrukcje bezpieczeństwa

/ Przed uruchomieniem należy upewnić się, że przestrzegane są wszystkie instrukcje bezpieczeństwa zawarte w dokumentacji produktu.

/ Korzystanie z tych produktów jest zabronione, jeśli mają one bezpośredni wpływ na bezpieczeństwo osobiste.