

## NG530002

### Fontes de alimentação • Unidades de alimentação eléctrica comutada 230V AC

Fonte de alimentação DC, monofásica, 99x114x22mm, 24V, 0.1A, Número de saídas de relé 2, 100-264V AC 50Hz, 100-264V AC 60Hz, Ligação de parafuso, IP20, Plástico, Estabilizado, Tensão de saída, pulsante



As fontes de alimentação pulsadas são utilizadas para alimentar sistemas eléctricos ou partes de sistemas com uma tensão CC estabilizada. Devido às menores perdas de cobre, as fontes de alimentação pulsadas na gama de potência mais baixa são consideravelmente mais eficientes do que os transformadores de potência. Além disso, são mais compactas e mais leves do que as fontes de alimentação reguladas lineares convencionais, que contêm um transformador pesado com núcleo de ferro e causam perdas adicionais no regulador linear.

#### Características eléctricas

Número de saídas de relé	2
Ecrã	Ecrã LED
Execução da função de comutação	Contacto de comutação (NA/NF)
Concepção da ligação eléctrica	Ligação de braçadeira
Tensão de saída	24 V
Corrente nominal de comutação	6000 mA
Frequência de funcionamento	47 - 63 Hz
Potência	2,4 W
Máx. Corrente de entrada	0,05 A
Ondulação residual	1 %
Capacidade de carga actual	0,1 A
Protecção contra sobrecarga	105 ... 160% da potência de saída
Tensão de funcionamento (AC 50Hz)	100 - 264 V
Tensão de funcionamento (AC 60Hz)	100 - 264 V

#### Características mecânicas

Largo	22,5 mm
Altura	99 mm
Temperatura de armazenamento	50 °C
Comprimento	114,5 mm
Tipo de montagem	Calha da cartola
Classe de protecção (IP)	IP20
Material do invólucro	Plástico
Temperatura ambiente	50 °C

**Outras características**

Humidade relativa (sem condensação)	20 - 90 %
Estabilizado	Sim

**Classificação**

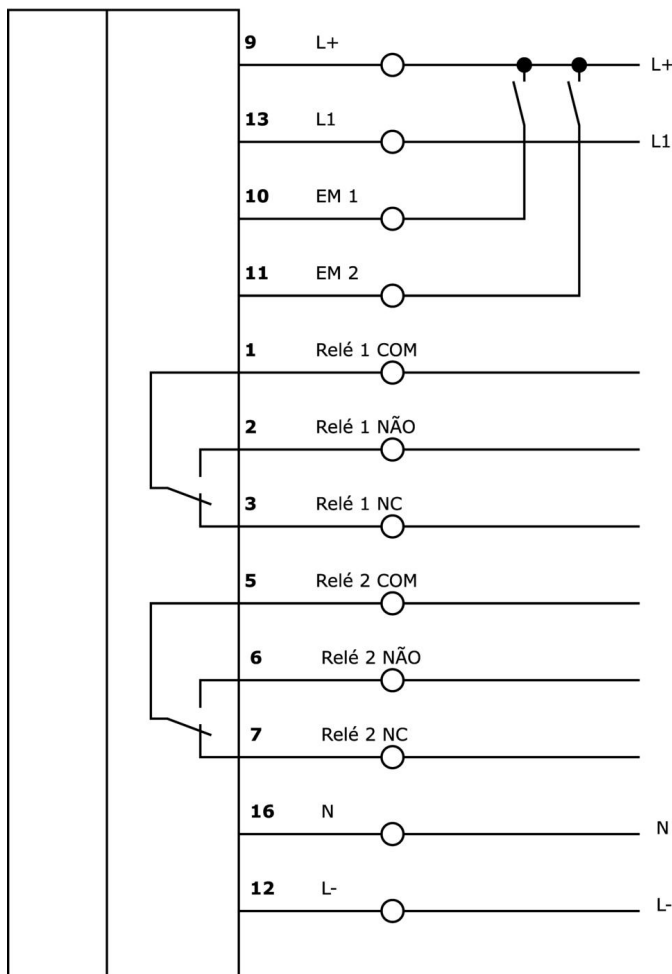
ETIM 8	EC002540 Fonte de alimentação CC
--------	----------------------------------

**Mais**

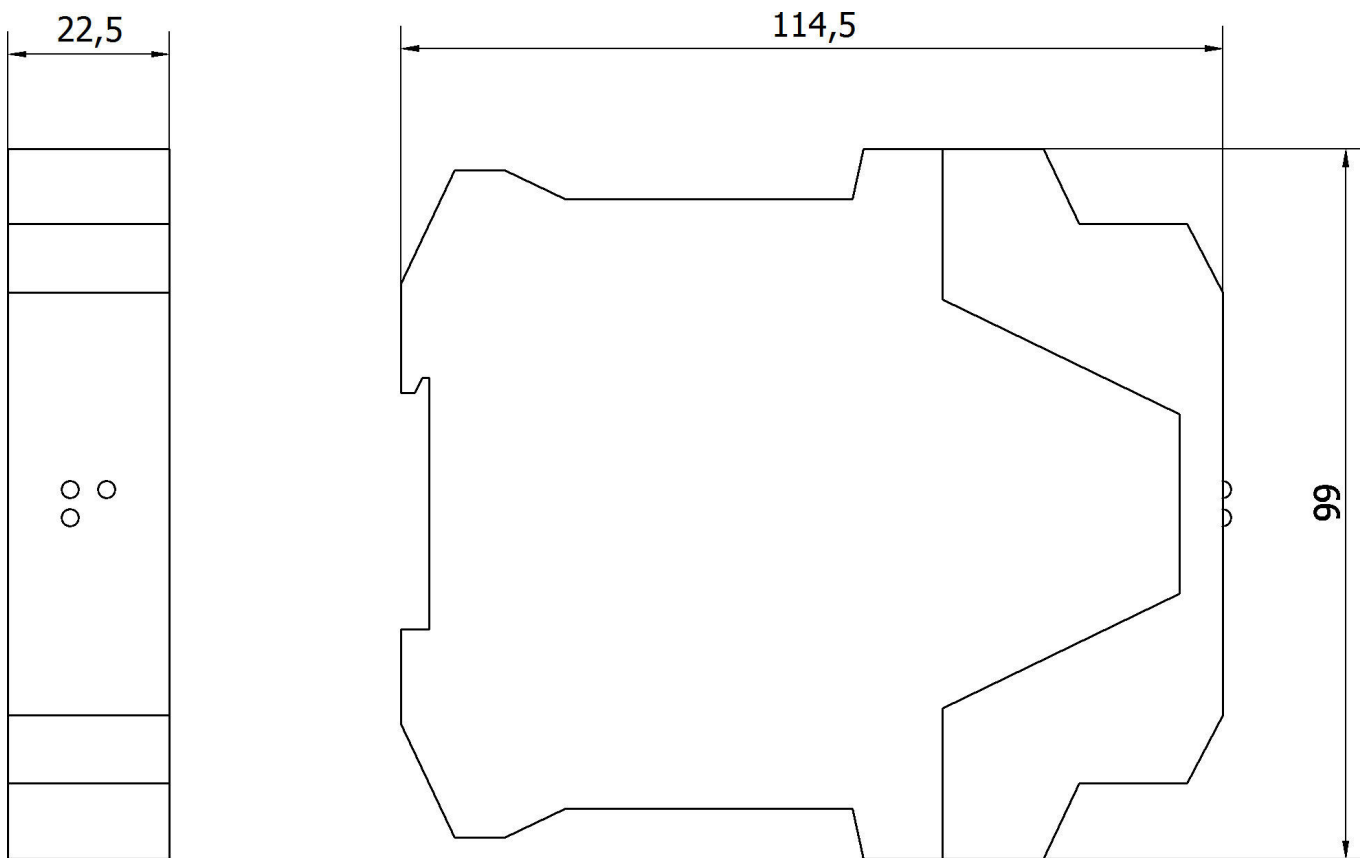
Grupo de produtos IPF	400 unidades de alimentação eléctrica
dimensões da embalagem	149 x 124 x 28 mm
Peso bruto	175 g
Número da pauta aduaneira	85044083
Número WEEE	40951076
Em conformidade com o REACH	Sim
Conformidade com RoHS	Sim

**Ligação**

Ligação da parte 1



**Desenho dimensional**



**Programa de acessórios de extracção**

**NG530002**



Fonte de alimentação DC, monofásica, 99x114x22mm, 24V, 0.1A, Número de saídas de relé 2, 100-264V AC 50Hz, 100-264V AC 60Hz, Ligaç o de parafuso, IP20, Pl stico, Estabilizado, Tens o de sa da, pulsante

Pode encontrar mais acess rios na nossa p gina inicial



**Instala o**

A montagem / instala o s  pode ser efectuada por um electricista qualificado!



**Elimina o**

N mero WEEE de acordo com   6 para. 3 ElektroG: 40951076

**Avisos de seguran a**

**/** Antes da primeira utiliza o, certifique-se de que segue todas as instru es de seguran a que possam ser fornecidas nas informa es sobre o produto.

**/** Nunca utilize estes dispositivos em aplica es em que a seguran a de uma pessoa dependa da sua funcionalidade.