

NG530002

电源供应 • 开关电源装置 230V AC

直流电源，单相，99x114x22mm，24V，0.1A，继电器输出数量2，100-264V AC 50Hz，100-264V AC 60Hz，螺钉连接，IP20，塑料，稳定的，输出电压，脉冲式



脉冲电源被用来为电气系统或系统部件提供稳定的直流电压。由于铜损耗较低，低功率范围的脉冲电源比电源变压器的效率高得多。此外，它们比传统的线性调节电源更紧凑，重量更轻，后者包含一个沉重的铁芯变压器，并导致线性调节器的额外损耗。

电气特性

继电器输出的数量	2
显示	LED显示屏
开关功能的类型	转换触点 (NO/NC)
电气连接的类型	夹持式终端连接
输出电压	24 V
额定开关电流	6000 毫安
工作频率	47 - 63 Hz
权力	2.4 W
最大输入电流	0.05 A
残余纹波	1 %
容量	0.1 A
过载保护	105 ... 160%的输出功率
工作电压 (AC 50Hz)	100 - 264 V
工作电压 (AC 60Hz)	100 - 264 V

机械特征

宽度	22.5 mm
高度	99 mm
储存温度	50 °C
长度	114.5 mm
安装方法	高帽轨道
保护程度 (IP)	IP20
外壳材料	塑胶
环境温度	50 °C

其他特点

相对湿度 (无冷凝)	20 - 90 %
稳定的	是

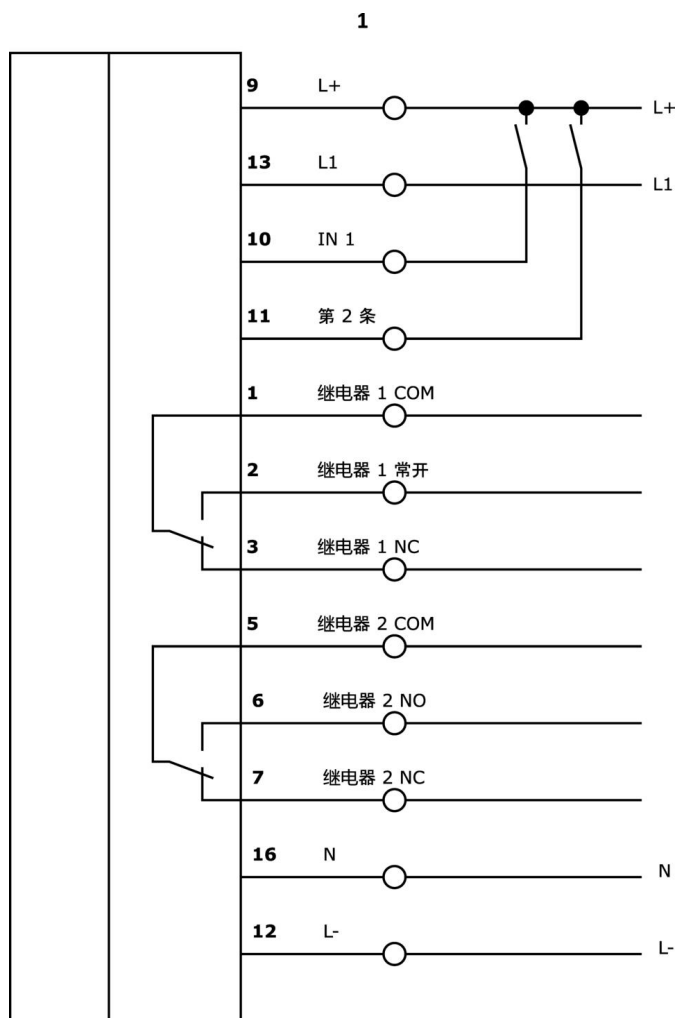
种类

ETIM 8	EC002540 直流电源
--------	---------------

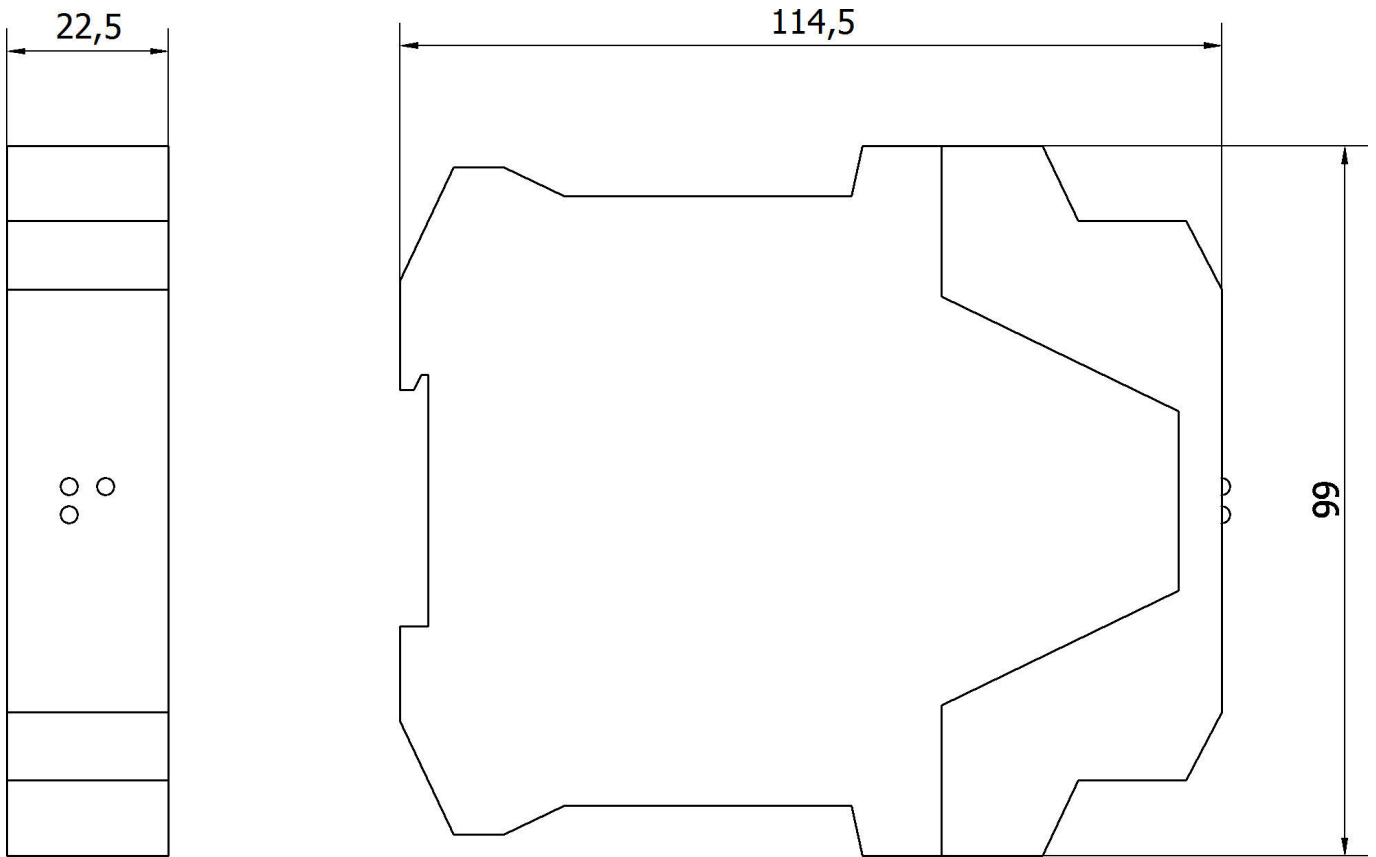
更多

IPF产品组	400个电源单元
包装尺寸	149 x 124 x 28 mm
总重量	175 g
海关税号	85044083
WEEE编号	40951076
适应性强	是
符合RoHS标准	是

连接



尺寸图



摘录配件方案

NG530002



直流电源，单相
， 99x114x22mm， 24V， 0.1A，
继电器输出数量2， 100-264V AC
50Hz， 100-264V AC 60Hz， 螺钉
连接， IP20， 塑料， 稳定的， 输
出电压， 脉冲式

您可以在我们的主页上找到更多配件



安装
安装工作只能由合格的电工来完成!



废弃处理
根据第 6 条第 3 款 ElektroG 规定的 WEEE
编号：40951076

安全警告

- / 在初始操作之前，请确保遵循产品信息中可能提供的所有安全说明。
- / 切勿在人的安全取决于其功能的应用中使用这些设备。