

NG631001

Stromversorgungen • Schaltnetzteile 230V AC

Gleichstromversorgung, 1-phasig, 125x114x63mm, 24-28V, 10A, 90-264V AC 50Hz, 90-264V AC 60Hz, 127-370V DC, Schraubanschluss, IP20, Aluminium, Stabilisiert, Ausgangsspannung getaktet



Getaktete Netzteile dienen dazu, elektrische Anlagen oder Anlagenteile mit einer stabilisierten Gleichspannung zu versorgen. Aufgrund der geringeren Kupferverluste besitzen getaktete Netzteile im kleineren Leistungsbereich einen deutlich höheren Wirkungsgrad als Netztransformatoren. Außerdem können sie kompakter und leichter aufgebaut werden als konventionelle, linear geregelte Netzteile, die einen schweren Trafo mit Eisenkern enthalten und zusätzliche Verluste im Linearregler verursachen.

Elektrische Eigenschaften

Anzeige	LED-Anzeige
Ausführung des elektrischen Anschlusses	Klemmanschluss
Ausgangsspannung	24 - 28 V
Betriebsfrequenz	47 - 63 Hz
Einstellverfahren	Potentiometer
Leistung	240 W
Max. Eingangsstrom	1,3 A
Restwelligkeit	1 %
Strombelastbarkeit	10 A
Betriebsspannung (AC 50Hz)	90 - 264 V
Betriebsspannung (AC 60Hz)	90 - 264 V
Betriebsspannung (DC)	127 - 370 V
Anpassbare Ausgangsfunktionen	Schaltpunkt
Ausführung der Spannungsstabilisierung	Getaktet
Betriebsspannung	AC50Hz: 90 264 AC60Hz: 90 264 DC: 90 264
Schutzfunktionen	Überlastschutz von 105 bis 125 Prozent der Leistungsaufnahme

Mechanische Eigenschaften

Breite	63 mm
Gewicht	800 g
Höhe	125,2 mm
Lagertemperatur	-40 - 85 °C
Länge	113,5 mm
Montageart	Hutschiene
Schutzart (IP)	IP20
Werkstoff des Gehäuses	Aluminium
Umgebungstemperatur	-20 - 70 °C

Sonstige Eigenschaften

Luftfeuchtigkeit im Betrieb (nicht kondensierend)	10 - 95 %
---	-----------

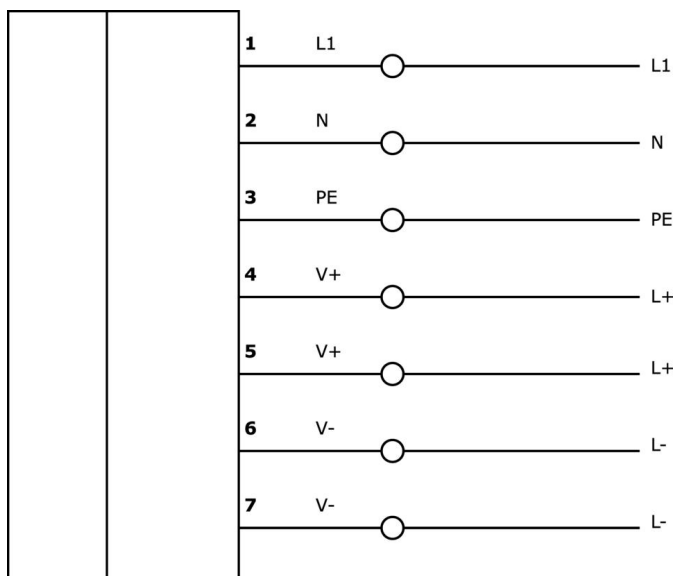
Klassifizierung

ETIM 8	EC002540 Gleichstromversorgung
--------	--------------------------------

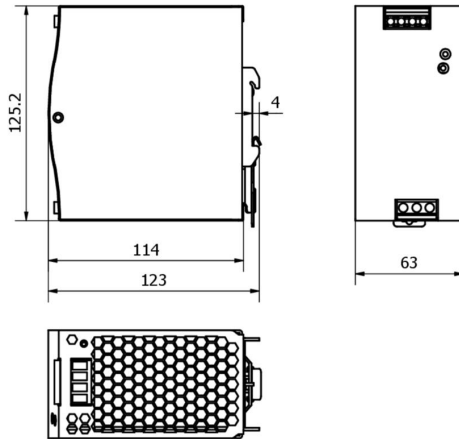
Weiteres

IPF Produktgruppe	400 Stromversorgungen
Verpackungsmaße	155 x 100 x 155 mm
Bruttogewicht	979 g
Zolltarifnummer	85044083
WEEE-Nummer	40951076
POP-konform	Ja
REACH-konform	Ja
RoHS konform	Ja

Anschlussbild



Massbild



Auszug Zubehörprogramm

NG400501



Gleichstromversorgung, 1-phasig,
125x114x40mm, 24-28V, 5A, 90-
264V AC 50Hz, 90-264V AC 60Hz,
127-370V DC, Schraubanschluss,
IP20, Aluminium, Stabilisiert,
Ausgangsspannung getaktet

Weiteres Zubehör finden Sie auf unserer Homepage



Einbau

Einbau / Installation darf nur durch eine
Elektrofachkraft erfolgen!



Entsorgung

WEEE-Nummer gemäß § 6 Abs. 3 ElektroG:
40951076

Sicherheitshinweise

/ Bitte vergewissern Sie sich vor Inbetriebnahme, dass alle ggf. in der Produktdokumentation aufgeführten Sicherheitshinweise beachtet wurden.

/ Bei direkter Auswirkung auf die Personensicherheit ist die Anwendung dieser Produkte untersagt.