

NG631001

Alimentaciones de corriente • Fuentes de alimentación 230 V CA

Fuente de alimentación de CC, monofásica, 125x114x63 mm, 24-28 V, 10 A, 90-264 V CA 50 Hz, 90-264 V CA 60 Hz, 127-370 V CC, conexión por tornillo, IP20, aluminio, estabilizada, tensión de salida sincronizada



Las fuentes de alimentación conmutadas se utilizan para alimentar sistemas eléctricos o componentes de sistemas con una tensión continua estabilizada. Debido a las menores pérdidas de cobre, las fuentes de alimentación conmutadas tienen un rendimiento significativamente mayor en el rango de potencia más bajo que los transformadores de red. También pueden diseñarse para ser más compactas y ligeras que las fuentes de alimentación reguladas lineales convencionales, que contienen un pesado transformador con núcleo de hierro y provocan pérdidas adicionales en el regulador lineal.

Datos eléctricos

Pantalla	pantalla LED
Versión de la conexión eléctrica	Conexión por borne
Tensión de salida	24 - 28 V
Frecuencia de funcionamiento	47 - 63 Hz
Procedimiento de ajuste	Potenciómetro
Potencia	240 W
Máx. corriente de entrada	1,3 A
Ondulación residual	1 %
Corriente admisible	10 A
Tensión de servicio (CA 50Hz)	90 - 264 V
Tensión de servicio (CA 60Hz)	90 - 264 V
Tensión de servicio (CC)	127 - 370 V
Funciones de salida	Punto de conmutación
Tipo de estabilización de tensión	con reloj
ardSOCA_Betriebsspannung	AC50Hz: 90 264AC60Hz: 90 264DC: 90 264
ardTEEL_Schutzfunktionen	Überlastschutz von 105 bis 125 Prozent der Leistungsaufnahme

Datos mecánicos

Ancho	63 mm
Peso	800 g
Altura	125,2 mm
Temperatura de almacenamiento	-40 - 85 °C
Longitud	113,5 mm
Tipo de montaje	Raíl DIN
Grado de protección (IP)	IP20
Material de la carcasa	Aluminio
Temperatura ambiente	-20 - 70 °C

Otros datos

Humedad relativa (sin condensación)	10 - 95 %
-------------------------------------	-----------

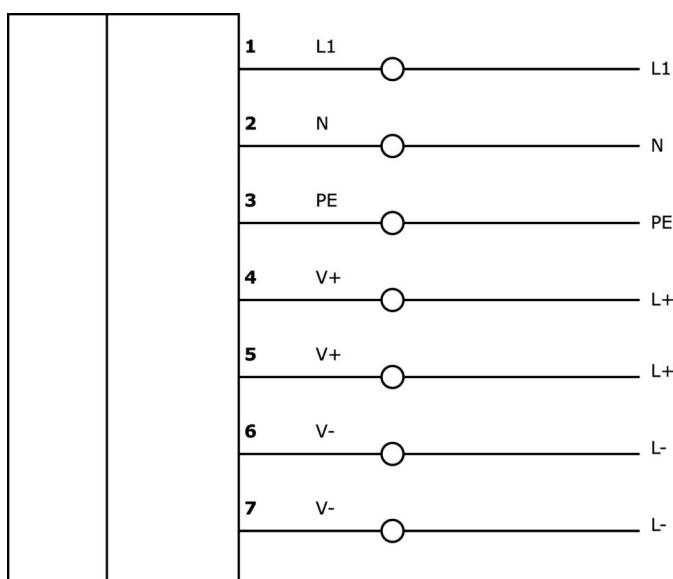
Clasificación

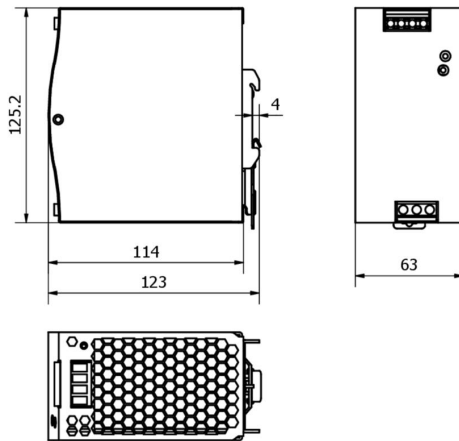
ETIM 8	EC002540 Fuente de alimentación de CC
--------	---------------------------------------

Más

Grupo de productos ipf	400 Alimentaciones de corriente
dimensiones de embalaje	155 x 100 x 155 mm
Peso bruto	979 g
Código arancelario	85044083
WEEE número	40951076
Conforme con POP	Sí
Conforme a REACH	Sí
Conforme a RoHS	Sí

Conexión



Dibujo acotado**Extracto del programa de accesorios****NG400501**

Fuente de alimentación de CC, monofásica, 125x114x40 mm, 24-28 V, 5 A, 90-264 V CA 50 Hz, 90-264 V CA 60 Hz, 127-370 V CC, conexión por tornillo, IP20, aluminio, estabilizada, tensión de salida sincronizada

Encontrará más accesorios en nuestra página web

**Montaje**

El montaje/la instalación solo debe ser llevado a cabo por electricistas cualificados.

**Eliminación de residuos**

Número WEEE según § 6 párrafo 3 ElektroG: 40951076

Indicaciones de seguridad

/ Antes de la puesta en marcha, asegúrese de que se han respetado todas las indicaciones de seguridad indicadas en la documentación del producto.

/ El uso de estos productos está prohibido si tienen un efecto directo en la seguridad de las personas.