

## NG631001

### Alimentations électriques • Alimentations à découpage 230V AC

Alimentation en courant continu, monophasée, 125x114x63mm, 24-28V, 10A, 90-264V AC 50Hz, 90-264V AC 60Hz, 127-370V DC, borne à vis, IP20, aluminium, stabilisé, tension de sortie cadencée



Les blocs d'alimentation à découpage servent à alimenter des installations ou des parties d'installations électriques avec une tension continue stabilisée. En raison des pertes de cuivre réduites, les alimentations à découpage ont un rendement nettement plus élevé que les transformateurs de réseau dans la plage de puissance réduite. De plus, ils peuvent être plus compacts et plus légers que les blocs d'alimentation conventionnels à régulation linéaire, qui contiennent un lourd transformateur avec un noyau en fer et entraînent des pertes supplémentaires dans le régulateur linéaire.

#### Caractéristiques électriques

Annonce	Indicateur LED
Exécution du raccordement électrique	Raccord à compression
Tension de sortie	24 - 28 V
Fréquence de fonctionnement	47 - 63 Hz
Procédure de réglage	Potentiomètre
Puissance	240 W
Nombre max. Courant d'entrée	1,3 A
Ondulation résiduelle	1 %
Courant admissible	10 A
Tension de fonctionnement (AC 50Hz)	90 - 264 V
Tension de fonctionnement (AC 60Hz)	90 - 264 V
Tension de fonctionnement (DC)	127 - 370 V
Fonctions de sortie	Point de commutation
Type de stabilisation de la tension	Activé
Tension de service	AC50Hz : 90   264 AC60Hz : 90   264 DC : 90   264
ardTEEL_Schutzfunktionen	Überlastschutz von 105 bis 125 Prozent der Leistungsaufnahme

**Propriétés mécaniques**

Largeur	63 mm
Poids	800 g
Hauteur	125,2 mm
Température de stockage	-40 - 85 °C
Longueur	113,5 mm
Type de montage	Rail DIN
Indice de protection (IP)	IP20
Matériau du boîtier	Aluminium
Température ambiante	-20 - 70 °C

**Autres caractéristiques**

Humidité relative (sans condensation)	10 - 95 %
---------------------------------------	-----------

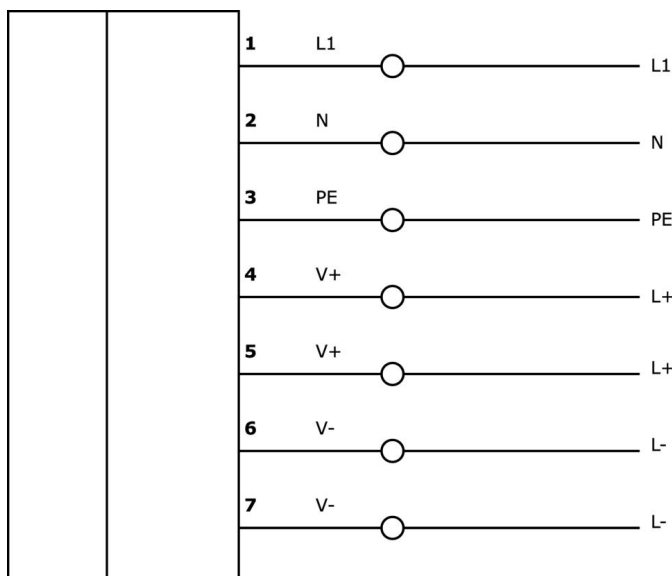
**Classification**

ETIM 8	EC002540 Alimentation en courant continu
--------	------------------------------------------

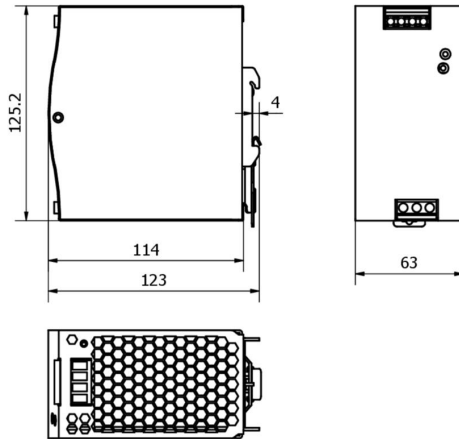
**Autre**

Groupe de produits IPF	400 Alimentations électriques
Dimensions de l'emballage	155 x 100 x 155 mm
Poids brut	979 g
Numéro de tarif douanier	85044083
Numéro WEEE	40951076
Conforme au POP	Oui
Conforme à REACH	Oui
Conforme à la directive RoHS	Oui

**Schéma de connexion**



## Schéma d'encombrement



## Extrait de la gamme d'accessoires

### NG400501



Alimentation en courant continu, monophasée, 125x114x40mm, 24-28V, 5A, 90-264V AC 50Hz, 90-264V AC 60Hz, 127-370V DC, borne à vis, IP20, aluminium, stabilisé, tension de sortie cadencée

Vous trouverez d'autres accessoires sur notre site Internet



### Montage

Le montage / l'installation ne doit être effectué que par un électricien spécialisé !



### Élimination

Numéro WEEE selon § 6 alinéa 3 ElektroG : 40951076

## Consignes de sécurité

/ Avant la mise en service, veuillez vous assurer que toutes les consignes de sécurité figurant éventuellement dans la documentation du produit ont été respectées.

/ En cas d'impact direct sur la sécurité des personnes, l'utilisation de ces produits est interdite.