

NG631001

电源供应 • 开关电源装置 230V AC

直流电源，单相，125x114x63mm，24-28V，10A，90-264V AC 50Hz，90-264V AC 60Hz，127-370V DC，螺钉连接，IP20，铝质，稳定，时钟输出电压



开关式电源装置用于为电气系统或系统组件提供稳定的直流电压。由于铜损耗较低，开关模式电源装置在低功率范围内的效率明显高于市电变压器。与传统的线性稳压电源相比，开关电源还可以设计得更紧凑、更轻巧，因为传统的线性稳压电源包含一个沉重的铁芯变压器，会在线性稳压器中造成额外的损耗。

电气特性

显示	LED显示屏
电气连接的类型	夹持式终端连接
输出电压	24 - 28 V
工作频率	47 - 63 Hz
设置程序	电位器
权力	240 W
最大输入电流	1.3 A
残余纹波	1 %
容量	10 A
工作电压 (AC 50Hz)	90 - 264 V
工作电压 (AC 60Hz)	90 - 264 V
工作电压 (DC)	127 - 370 V
输出功能	切换点
稳定电压的类型	计时的
工作电压	AC50Hz: 90 264AC60Hz: 90 264DC: 90 264
ardTEEL_Schutzfunktionen	Überlastschutz von105 bis125 Prozent der Leistungsaufnahme

机械特征

宽度	63 mm
重量	800 g
高度	125.2 mm
储存温度	-40 - 85 °C
长度	113.5 mm
安装方法	高帽轨道
保护程度 (IP)	IP20
外壳材料	铝合金
环境温度	-20 - 70 °C

其他特点

相对湿度 (无冷凝)	10 - 95 %
------------	-----------

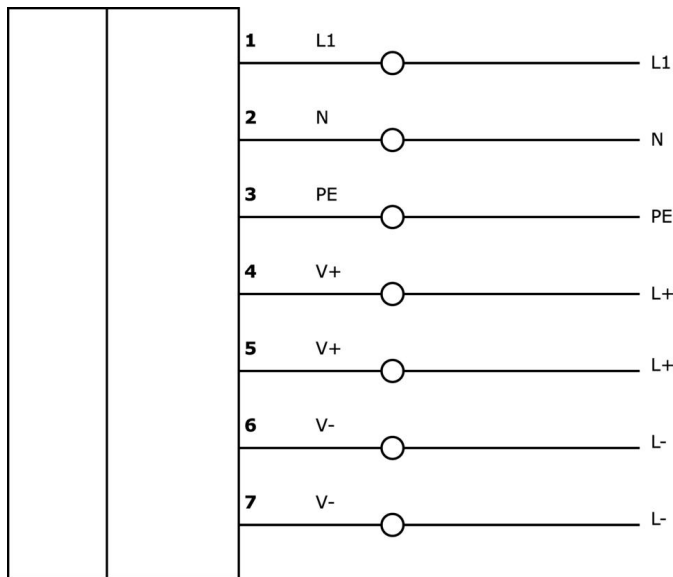
种类

ETIM 8	EC002540 直流电源
--------	---------------

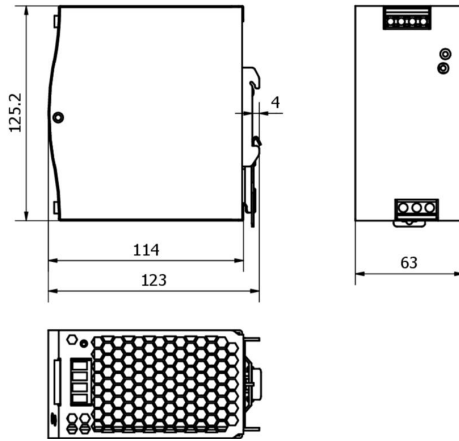
更多

IPF 产品组	400个电源单元
包装尺寸	155 x 100 x 155 mm
总重量	979 g
海关税号	85044083
WEEE编号	40951076
符合POP要求	是
适应性强	是
符合RoHS标准	是

连接



尺寸图



摘录配件方案

NG400501



直流电源，单相
， 125x114x40mm， 24-
28V， 5A， 90-264V AC 50Hz， 90-
264V AC 60Hz， 127-370V DC， 螺
钉连接， IP20， 铝质， 稳定， 时
钟输出电压

您可以在我们的主页上找到更多配件



安装
安装工作只能由合格的电工来完成!



废弃处理
根据第 6 条第 3 款 ElektroG 规定的 WEEE
编号：40951076

安全警告

/ 在初始操作之前，请确保遵循产品信息中可能提供的所有安全说明。

/ 切勿在人的安全取决于其功能的应用中使用这些设备。