

NG98E139

Napájení • stabilizované

Stejnoseměrný napájecí zdroj, 1-fázový, 39x68x222mm, 18-24V, 4A, 95-295V AC 50Hz, 95-295V AC 60Hz, 127-417V DC, -30-70°C 2-pólový 0,3m, IP67, hliníkový, stabilizovaný, výstupní napětí pulzní



Impulsní napájecí zdroje se používají k napájení elektrických systémů nebo jejich částí stabilizovaným stejnosměrným napětím. Díky nižším ztrátám v mědi mají pulzní napájecí jednotky v nižším výkonovém rozsahu výrazně vyšší účinnost než síťové transformátory. Mohou být také navrženy tak, aby byly kompaktnější a lehčí než běžné lineární regulované napájecí zdroje, které obsahují těžký transformátor s železným jádrem a způsobují další ztráty v lineárním regulátoru.

Elektrické vlastnosti

Zobrazení	LED displej
Provedení elektrického připojení A	volná koncovka vedení
Provedení elektrického připojení B	M12
Výstupní napětí	18 - 24 V
Provozní frekvence	47 - 63 Hz
Výkon	96 W
Max. vstupní proud	1,6 A
Počet pinů	2
Zbytkové zvlnění	1 %
Proudová zatížitelnost	4 A
Provozní napětí (AC 50 Hz)	95 - 295 V
Provozní napětí (AC 60 Hz)	95 - 295 V
Provozní napětí (DC)	127 - 417 V
PředlohaDlouhýTextPříklady	Časovaný
ardSOCA_ElektrischerAnschluss	2pólový 0,3 m
ardSOCA_Betriebsspannung	95-295VAC(50Hz) 95-295VAC(60Hz) 127-417VDC

Mechanické vlastnosti

Šířka	222,2 mm
Hmotnost	800 g
Výška	38,8 mm
Délka kabelu	0,3 m
Skladovací teplota	-40 - 80 °C
Délka	68 mm
Druh montáže	Montážní lišta
Druh krytí (IP)	IP67
Materiál krytu	Hliník
Okolní teplota	-30 - 70 °C
ardSOCA_Abmessungen	68x222,2x38,8 mm

Ostatní vlastnosti

Relativní vlhkost (nekondenzující)	20 - 95 %
------------------------------------	-----------

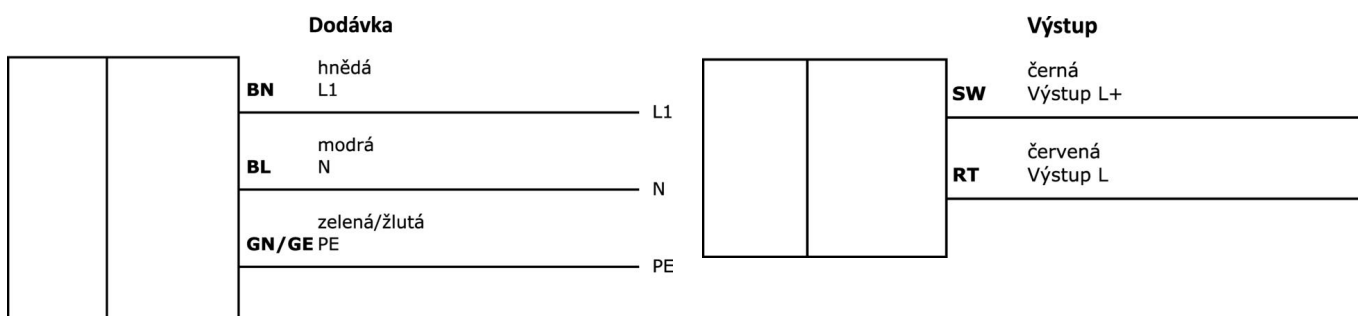
Klasifikace

ETIM 8	EC002540 Napájení stejnosměrným proudem
--------	---

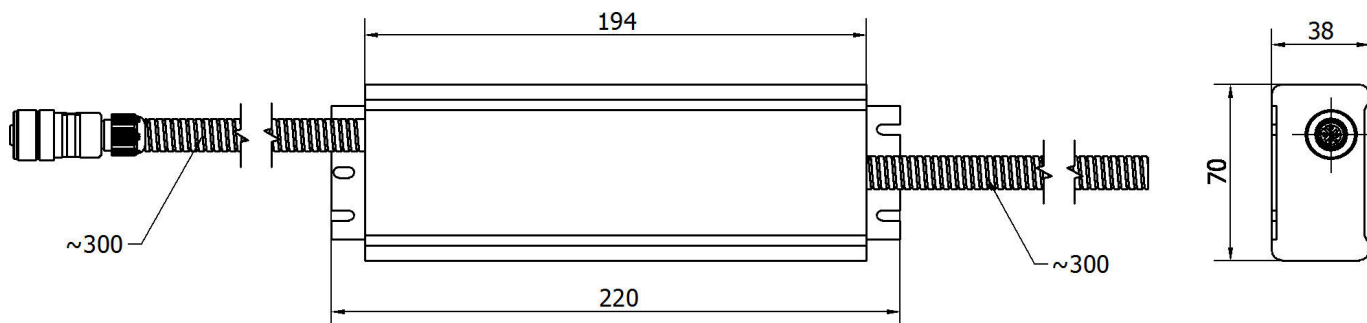
Další

Skupina produktů IPF	400 Napájení
Rozměry balení	295 x 90 x 55 mm
Hrubá váha	1150 g
Číslo zboží	85044083
WEEE číslo	40951076
V souladu s REACH	Ano
V souladu s RoHS	Ano

Přípojka



Rozměrový výkres



Výňatek z programu příslušenství

AY000141



Plastová ochranná hadice,
 Ø17mm, Vnitřní průměr 10mm, -
 40-250°C, Skleněné vlákno se
 silikonovým kaučukem,
 Krátkodobá odolnost vůči
 odstříkům při sváření 1200°C,
 Pevnost v tahu 400N, flexibilní,
 Zpomalující hoření, Metrové zboží

Další příslušenství najdete na našich domovských stránkách



Montáž

Montáž / instalaci smí provádět pouze kvalifikovaný elektrikář!



Likvidace

Číslo WEEE podle § 6 odst. 3 ElektroG:
 40951076

Bezpečnostní pokyny

- / Před uvedením do provozu prosím zkontrolujte, zda byly dodrženy veškeré bezpečnostní pokyny, které jsou případně uvedené v dokumentaci výrobku.
- / Nikdy nepoužívejte tato zařízení v aplikacích, kde bezpečnost osob závisí na jejich funkčnosti.