

NG98E139

Zasilacze • Ustabilizowany

Zasilacz DC, 1-fazowy, 39x68x222mm, 18-24V, 4A, 95-295V AC 50Hz, 95-295V AC 60Hz, 127-417V DC, -30-70°C 2-biegunowy 0.3m, IP67, aluminiowy, stabilizowany, napięcie wyjściowe taktowane



Zasilacze impulsowe służą do zasilania systemów elektrycznych lub ich komponentów stabilizowanym napięciem stałym. Ze względu na niższe straty miedzi, zasilacze impulsowe mają znacznie wyższą sprawność w dolnym zakresie mocy niż transformatory sieciowe. Mogą być również zaprojektowane tak, aby były bardziej kompaktowe i lżejsze niż konwencjonalne, liniowo regulowane zasilacze, które zawierają ciężki transformator z żelaznym rdzeniem i powodują dodatkowe straty w regulatorze liniowym.

Właściwości elektryczne

Wyświetlacz	Wyświetlacz LED
Podłączenie elektryczne wersja A	Wolny koniec kabla
Podłączenie elektryczne wersja B	M12
Napięcie wyjściowe	18 - 24 V
Częstotliwość pracy	47 - 63 Hz
Wydajność	96 W
Maks. Prąd wejściowy	1,6 A
Liczba biegunów	2
Ripple	1 %
Aktualna nośność	4 A
Napięcie robocze (AC 50Hz)	95 - 295 V
Napięcie robocze (AC 60Hz)	95 - 295 V
Napięcie robocze (DC)	127 - 417 V
Rodzaj stabilizacji napięcia	Zablokowany
Podłączenie elektryczne	
Napięcie robocze	

Właściwości mechaniczne

Szerokość	222,2 mm
Waga	800 g
Wysokość	38,8 mm
Długość kabla	0,3 m
Temperatura przechowywania	-40 - 80 °C
Długość	68 mm
Typ montażu	Szyna top-hat
Klasa ochrony (IP)	IP67
Materiał obudowy	Aluminium
Temperatura otoczenia	-30 - 70 °C
wymiary	

Inne właściwości

Wilgotność względna (bez kondensacji)	20 - 95 %
---------------------------------------	-----------

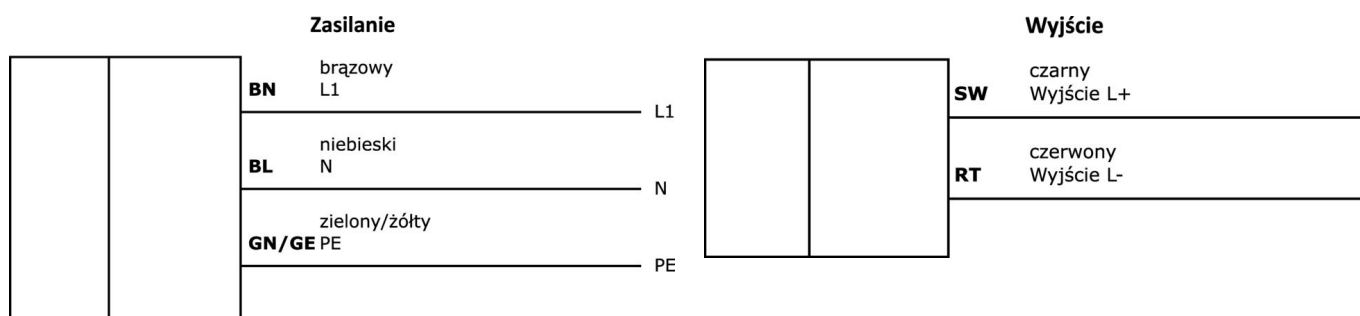
Klasyfikacja

ETIM 8	EC002540 Zasilanie prądem stałym
--------	----------------------------------

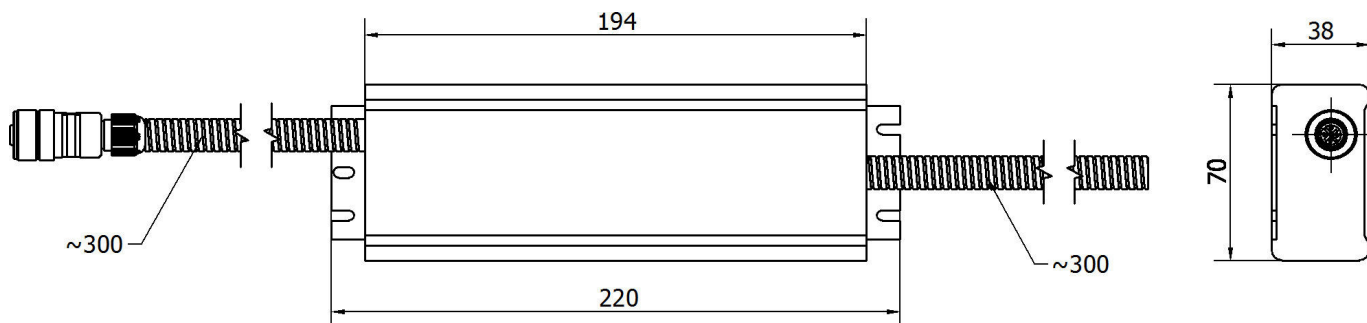
Więcej informacji

Grupa produktów IPF	400 zasilaczy
Wymiary opakowania	295 x 90 x 55 mm
Masa brutto	1150 g
Numer taryfy celnej	85044083
Numer WEEE	40951076
Zgodność z REACH	Tak
Zgodność z dyrektywą RoHS	Tak

Schemat połączeń



Rysunek wymiarowy



Fragment programu akcesoriów

AY000141



Plastikowy przewód ochronny,
 Ø17mm, średnica wewnętrzna
 10mm, -40-250°C, włókno szklane
 z gumą silikonową, krótkotrwała
 odporność na odpryski
 spawalnicze 1200°C, wytrzymałość
 na rozciąganie 400N, elastyczny,
 trudnopalny, sprzedawany na
 metry

Więcej akcesoriów można znaleźć na naszej stronie internetowej



Instalacja

Instalacja może być przeprowadzona wyłącznie przez wykwalifikowanego elektryka!



Usuwanie odpadów

Numer WEEE zgodnie z § 6 ust. 3 ElektroG: 40951076

Instrukcje bezpieczeństwa

- / Przed uruchomieniem należy upewnić się, że przestrzegane są wszystkie instrukcje bezpieczeństwa zawarte w dokumentacji produktu.
- / Korzystanie z tych produktów jest zabronione, jeśli mają one bezpośredni wpływ na bezpieczeństwo osobiste.