

NG98E139

Fontes de alimentação • estabilizado

Fonte de alimentação CC, monofásica, 39x68x222mm, 18-24V, 4A, 95-295V AC 50Hz, 95-295V AC 60Hz, 127-417V DC, -30-70°C 2 pólos 0,3m, IP67, alumínio, estabilizada, tensão de saída temporizada



As fontes de alimentação de modo comutado são utilizadas para alimentar sistemas eléctricos ou componentes de sistemas com uma tensão CC estabilizada. Devido às menores perdas de cobre, as fontes de alimentação de modo comutado têm uma eficiência significativamente maior na faixa de potência mais baixa do que os transformadores de rede. Podem também ser concebidas para serem mais compactas e leves do que as fontes de alimentação convencionais, reguladas linearmente, que contêm um transformador pesado com um núcleo de ferro e causam perdas adicionais no regulador linear.

Características eléctricas

Ecrã	Ecrã LED
Ligação eléctrica versão A	extremidade do cabo nu
Ligação eléctrica versão B	M12
Tensão de saída	18 - 24 V
Frequência de funcionamento	47 - 63 Hz
Potência	96 W
Máx. Corrente de entrada	1,6 A
Número de postes	2
Ondulação residual	1 %
Capacidade de carga actual	4 A
Tensão de funcionamento (AC 50Hz)	95 - 295 V
Tensão de funcionamento (AC 60Hz)	95 - 295 V
Tensão de funcionamento (DC)	127 - 417 V
Tipo de estabilização da tensão	Registado
Ligação eléctrica	2 pólos 0,3m
Tensão de funcionamento	95-295VAC(50Hz) 95-295VAC(60Hz) 127-417VDC

Características mecânicas

Largo	222,2 mm
Peso	800 g
Altura	38,8 mm
Comprimento do cabo	0,3 m
Temperatura de armazenamento	-40 - 80 °C
Comprimento	68 mm
Tipo de montagem	Calha da cartola
Classe de protecção (IP)	IP67
Material do invólucro	Alumínio
Temperatura ambiente	-30 - 70 °C
Dimensões	68x222,2x38,8mm

Outras características

Humidade relativa (sem condensação)	20 - 95 %
-------------------------------------	-----------

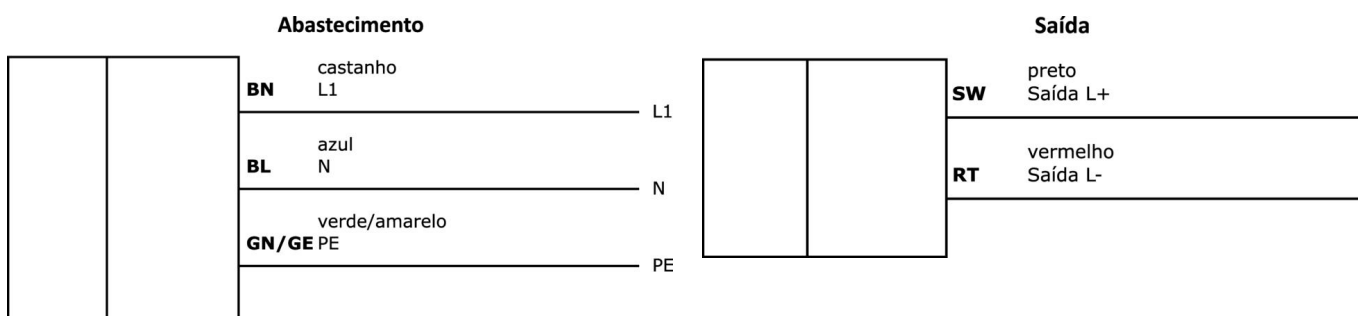
Classificação

ETIM 8	EC002540 Fonte de alimentação CC
--------	----------------------------------

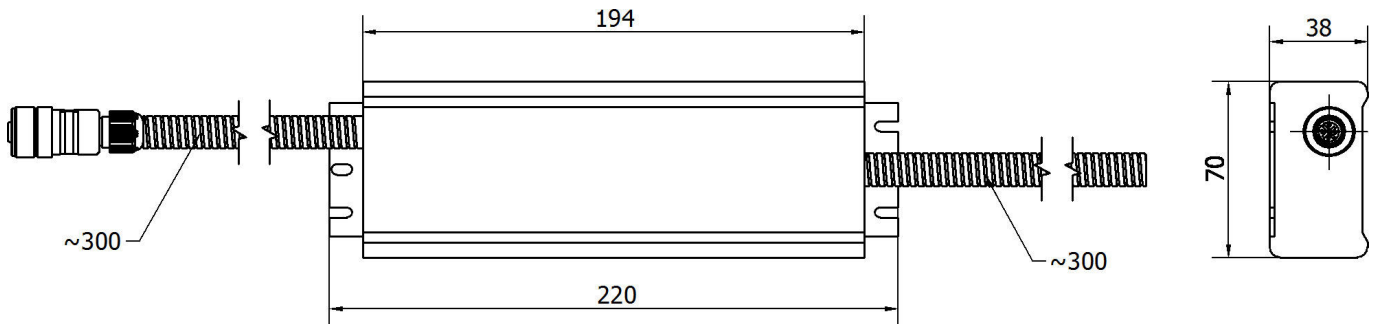
Mais

Grupo de produtos IPF	400 unidades de alimentação eléctrica
dimensões da embalagem	295 x 90 x 55 mm
Peso bruto	1150 g
Número da pauta aduaneira	85044083
Número WEEE	40951076
Em conformidade com o REACH	Sim
Conformidade com RoHS	Sim

Ligação



Desenho dimensional



Programa de acessórios de extracção

AY000141



Bainha de plástico, Ø17mm,
Diâmetro interior 10mm, -40-
250°C, Fibra de vidro com
borracha de silicone, Resistência a
curto prazo a salpicos de
soldadura 1200°C, Resistência à
tracção 400N, Flexível, Retardador
de chama, Bom para o quintal

Pode encontrar mais acessórios na nossa página inicial



Instalação

A montagem / instalação só pode ser efectuada por um electricista qualificado!



Eliminação

Número WEEE de acordo com § 6 para. 3
ElektroG: 40951076

Avisos de segurança

- / Antes da primeira utilização, certifique-se de que segue todas as instruções de segurança que possam ser fornecidas nas informações sobre o produto.
- / Nunca utilize estes dispositivos em aplicações em que a segurança de uma pessoa dependa da sua funcionalidade.