

## NY000003

### Alimentaciones de corriente • Fuente de alimentación enchufable

alimentación de corriente continua, fuente de alimentación enchufable, 34x43x75mm, 24v, 1a, pin 4/3, 100-240v ac, conector m12 hembra 4polos 1,8m, plástico, estabilizado, tensión de salida secuenciada



Las fuentes de alimentación pulsadas sirven para alimentar instalaciones eléctricas o partes de una instalación con una tensión continua estabilizada. Debido a sus menores pérdidas de cobre, las fuentes de alimentación pulsadas tienen en el rango bajo de potencia un grado de eficacia sensiblemente mayor que los transformadores de red. Además, estas pueden ser más compactas y más ligeras que las fuentes de alimentación convencionales con regulación lineal, que tienen un transformador pesado con un núcleo de hierro y que causan pérdidas adicionales en el regulador lineal.

#### Datos eléctricos

Tipo de contacto enchufable	Hembra
Versión de la conexión eléctrica	Conector M12
Tensión de salida	24 V
Frecuencia de funcionamiento	47 - 63 Hz
Potencia	24 W
Asignación de pines	PIN 4/3
Número de polos	4
Corriente admisible	1 A
Tensión de servicio (CA 50Hz)	100 - 240 V
Tensión de servicio (CA 60Hz)	100 - 240 V

#### Datos mecánicos

Ancho	75 mm
Altura	34 mm
Longitud de cable	1,8 m
Temperatura de almacenamiento	-20 - 85 °C
Longitud	43 mm
Material de la carcasa	Plástico
Temperatura ambiente	40 °C

#### Otros datos

Humedad relativa (sin condensación)	8 - 90 %
Estabilizado	Sí

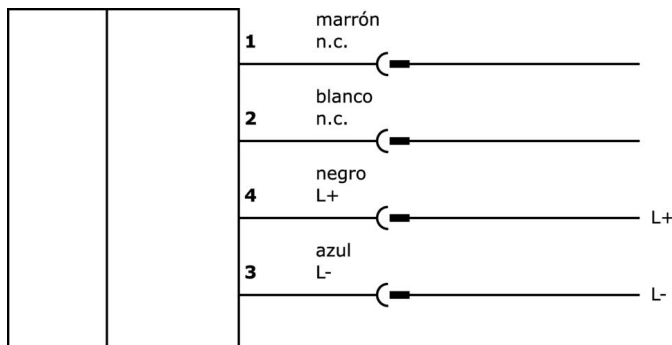
#### Clasificación

ETIM 8	EC002540 Fuente de alimentación de CC
--------	---------------------------------------

**Más**

Grupo de productos ipf	400 Alimentaciones de corriente
dimensiones de embalaje	121 x 50 x 76 mm
Peso bruto	160 g
Código arancelario	85044083
WEEE número	40951076
Conforme a REACH	Sí
Conforme a RoHS	Sí

**Conexión**



**Extracto del programa de accesorios**

**AY000141**



tubo de protección de plástico, ø17mm, diámetro interno 10mm, -40-250°C, fibra óptica con caucho de silicona, resistencia breve contra salpicaduras de soldadura 1200°C, resistencia a la tracción 400n, flexible, antiinflamante, a metros

**VK200021**



cable de conexión, 2m, m12 hembra 3polos acodado, extremo del cable libre, 3x0,34mm<sup>2</sup>, pur (poliuretano), ø4,3mm, 250v, -30-90°C, ip67, apto para cadenas de arrastre y torsión, aceites y lubricantes refrigerantes, área de soldadura, sin silicona

**VK200025**



cable de conexión, 2m, m12 hembra 3polos recto, extremo del cable libre, 3x0,34mm<sup>2</sup>, pur (poliuretano), ø4,3mm, 250v, -30-90°C, ip67, apto para cadenas de arrastre y torsión, aceites y lubricantes refrigerantes, área de soldadura, sin silicona

Encontrará más accesorios en nuestra [página web](#)



**Montaje**

El montaje/la instalación solo debe ser llevado a cabo por electricistas cualificados.



**Eliminación de residuos**

Número WEEE según § 6 párrafo 3 ElektroG: 40951076

**Indicaciones de seguridad**

/ Antes de la puesta en marcha, asegúrese de que se han respetado todas las indicaciones de seguridad indicadas en la documentación del producto.

/ El uso de estos productos está prohibido si tienen un efecto directo en la seguridad de las personas.