

NY000003

Alimentations électriques • Bloc d'alimentation

Alimentation en courant continu, bloc d'alimentation enfichable, 34x43x75mm, 24V, 1A, PIN 4/3, 100-240V AC, connecteur M12 prise 4 pôles 1,8m, plastique, stabilisé, tension de sortie cadencée



Les blocs d'alimentation à découpage servent à alimenter des installations ou des parties d'installations électriques avec une tension continue stabilisée. En raison des pertes de cuivre réduites, les alimentations à découpage ont un rendement nettement plus élevé que les transformateurs de réseau dans la plage de puissance réduite. De plus, ils peuvent être plus compacts et plus légers que les blocs d'alimentation conventionnels à régulation linéaire, qui contiennent un lourd transformateur avec un noyau en fer et entraînent des pertes supplémentaires dans le régulateur linéaire.

Caractéristiques électriques

| | |
|--------------------------------------|------------------------|
| Type de contact à fiche | Female (prise femelle) |
| Exécution du raccordement électrique | Connecteur M12 |
| Tension de sortie | 24 V |
| Fréquence de fonctionnement | 47 - 63 Hz |
| Puissance | 24 W |
| Affectation des broches | PIN 4/3 |
| Nombre de pôles | 4 |
| Courant admissible | 1 A |
| Tension de fonctionnement (AC 50Hz) | 100 - 240 V |
| Tension de fonctionnement (AC 60Hz) | 100 - 240 V |

Propriétés mécaniques

| | |
|-------------------------|-------------|
| Largeur | 75 mm |
| Hauteur | 34 mm |
| Longueur du câble | 1,8 m |
| Température de stockage | -20 - 85 °C |
| Longueur | 43 mm |
| Matériau du boîtier | Plastique |
| Température ambiante | 40 °C |

Autres caractéristiques

| | |
|---------------------------------------|----------|
| Humidité relative (sans condensation) | 8 - 90 % |
| Stabilise | Oui |

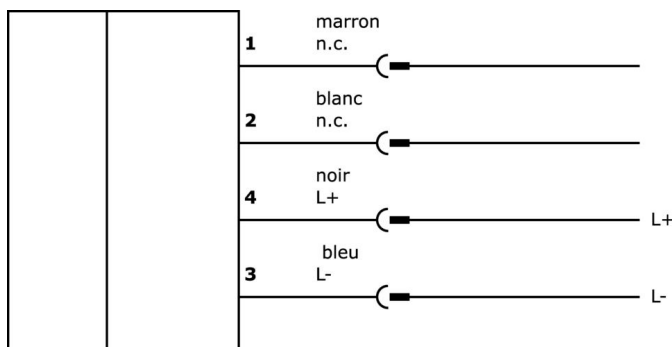
Classification

| | |
|--------|--|
| ETIM 8 | EC002540 Alimentation en courant continu |
|--------|--|

Autre

| | |
|------------------------------|-------------------------------|
| Groupe de produits IPF | 400 Alimentations électriques |
| Dimensions de l'emballage | 121 x 50 x 76 mm |
| Poids brut | 160 g |
| Numéro de tarif douanier | 85044083 |
| Numéro WEEE | 40951076 |
| Conforme à REACH | Oui |
| Conforme à la directive RoHS | Oui |

Schéma de connexion



Extrait de la gamme d'accessoires

AY000141



Gaine de protection en plastique, Ø17mm, diamètre intérieur 10mm, -40-250°C, fibre de verre avec caoutchouc silicone, résistance à court terme aux projections de soudure 1200°C, résistance à la traction 400N, flexible, ignifugée, au mètre

VK200021



Câble de raccordement, 2m, prise M12 3 pôles coudée, extrémité de câble libre, 3x0,34mm², PUR (polyuréthane), Ø4,3mm, 250V, -30-90°C, IP67, résistant aux chaînes porte-câbles et à la torsion, huiles et lubrifiants de refroidissement, domaine de soudage, sans silicone

VK200025



Câble de raccordement, 2m, prise M12 3 pôles droit, extrémité de câble libre, 3x0,34mm², PUR (polyuréthane), Ø4,3mm, 250V, -30-90°C, IP67, résistant aux chaînes porte-câbles et à la torsion, huiles et fluides de coupe, domaine de soudage, sans silicone

[Vous trouverez d'autres accessoires sur notre site Internet](#)



Montage

Le montage / l'installation ne doit être effectué que par un électricien spécialisé !



Élimination

Numéro WEEE selon § 6 alinéa 3 ElektroG : 40951076

Consignes de sécurité

/ Avant la mise en service, veuillez vous assurer que toutes les consignes de sécurité figurant éventuellement dans la documentation du produit ont été respectées.

/ En cas d'impact direct sur la sécurité des personnes, l'utilisation de ces produits est interdite.