

NY000003

Alimentatori • Alimentatore a spina

Alimentatore DC, alimentatore a spina, 34x43x75mm, 24V, 1A, PIN 4/3, 100-240V AC, connettore M12 a 4 pin 1,8m, plastica, stabilizzato, tensione di uscita temporizzata



Gli alimentatori switching sono utilizzati per alimentare sistemi elettrici o componenti di sistema con una tensione continua stabilizzata. Grazie alle minori perdite di rame, gli alimentatori switching hanno un'efficienza significativamente più elevata nella gamma di potenza inferiore rispetto ai trasformatori di rete. Inoltre, possono essere progettati in modo da essere più compatti e leggeri rispetto ai tradizionali alimentatori a regolazione lineare, che contengono un pesante trasformatore con nucleo in ferro e causano ulteriori perdite nel regolatore lineare.

Proprietà elettriche

Tipo di contatto a spina	Femmina (presa)
Progettazione del collegamento elettrico	Connettore M12
Tensione di uscita	24 V
Frequenza operativa	47 - 63 Hz
Prestazioni	24 W
Assegnazione dei pin	PIN 4/3
Numero di pali	4
Capacità di carico attuale	1 A
Tensione di esercizio (CA 50Hz)	100 - 240 V
Tensione di esercizio (CA 60Hz)	100 - 240 V

Proprietà meccaniche

Larghezza	75 mm
Altezza	34 mm
Lunghezza del cavo	1,8 m
Temperatura di stoccaggio	-20 - 85 °C
Lunghezza	43 mm
Materiale dell'alloggiamento	Plastica
Temperatura ambiente	40 °C

Altre proprietà

Umidità relativa (senza condensa)	8 - 90 %
Stabilizzato	Sì

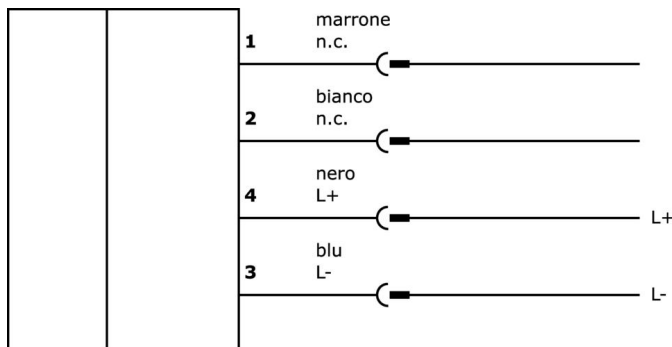
Classificazione

ETIM 8	EC002540 Alimentazione in corrente continua
--------	---

Ulteriori informazioni

Gruppo di prodotti IPF	400 alimentatori
Dimensioni dell'imballaggio	121 x 50 x 76 mm
Peso lordo	160 g
Numero di tariffa doganale	85044083
Numero WEEE	40951076
Conforme a REACH	Sì
Conforme alla direttiva RoHS	Sì

Schema di collegamento



Estratto del programma di accessori

AY000141



Guaina protettiva in plastica, Ø17mm, diametro interno 10mm, -40-250°C, fibra di vetro con gomma siliconica, resistenza a breve termine agli schizzi di saldatura 1200°C, resistenza alla trazione 400N, flessibile, ignifuga, vendita al metro

VK200021



Cavo di collegamento, 2 m, presa M12 a 3 poli angolata, estremità libera del cavo, 3x0,34 mm², PUR (poliuretano), Ø4,3 mm, 250 V, -30-90°C, IP67, resistente alla catena di trascinamento e alla torsione, oli e lubrificanti di raffreddamento, area di saldatura, senza silicone

VK200025



Cavo di collegamento, 2 m, presa M12 a 3 poli dritta, estremità libera del cavo, 3x0,34 mm², PUR (poliuretano), Ø4,3 mm, 250 V, -30-90°C, IP67, resistente alla catena di trascinamento e alla torsione, oli e lubrificanti di raffreddamento, area di saldatura, senza silicone

Ulteriori accessori sono disponibili sulla nostra homepage



Installazione

L'installazione deve essere eseguita esclusivamente da un elettricista qualificato!



Smaltimento dei rifiuti

Numero RAEE secondo § 6 par. 3 ElektroG: 40951076

Istruzioni di sicurezza

/ Prima della messa in funzione, accertarsi che siano state rispettate tutte le indicazioni di sicurezza contenute nella documentazione del prodotto.

/ L'uso di questi prodotti è vietato se ha un impatto diretto sulla sicurezza personale.