

NY000004

Napájení • Zásuvný napájecí zdroj

Napájení stejnosměrným proudem, Napájecí zdroj do zásuvky, 34x43x75mm, 24V, 1A, PIN 1/3, 100-240V AC, Konektor M12 Samice (zdířka) 4pólový 1,8m, Plast, Stabilizované, Výstupní napětí taktované



Taktované síťové zdroje se používají k napájení elektrických zařízení nebo komponent systému se stabilním stejnosměrným napětím. Kvůli nižším ztrátám mědi mají taktované napáječe výrazně vyšší účinnost než výkonové transformátory v menším rozsahu výkonu. Navíc mohou být kompaktnější a lehčí než běžné lineárně regulované napájecí zdroje, které obsahují těžký transformátor se železným jádrem a způsobují další ztráty lineárního regulátoru.

Elektrické vlastnosti

Druh zásuvkového kontaktu	Samice (zdířka)
Provedení elektrické přípojky	Konektor M12
Výstupní napětí	24 V
Provozní frekvence	47 - 63 Hz
Výkon	24 W
Obsazení pinů	PIN 1/3
Počet pinů	4
Proudová zatížitelnost	1 A
Provozní napětí (AC 50 Hz)	100 - 240 V
Provozní napětí (AC 60 Hz)	100 - 240 V

Mechanické vlastnosti

Šířka	75 mm
Výška	34 mm
Délka kabelu	1,8 m
Skladovací teplota	-20 - 85 °C
Délka	43 mm
Materiál krytu	Plast
Okolní teplota	40 °C

Ostatní vlastnosti

Relativní vlhkost (nekondenzující)	8 - 90 %
Stabilizované	Ano

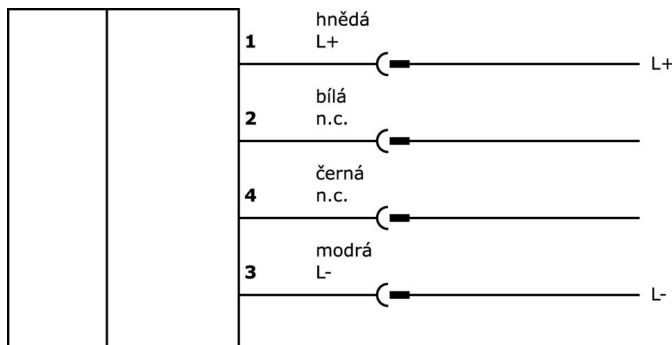
Klasifikace

ETIM 8	EC002540 Napájení stejnosměrným proudem
--------	---

Další

Skupina produktů IPF	400 Napájení
Rozměry balení	143 x 74 x 74 mm
Hrubá váha	190 g
Číslo zboží	85044083
WEEE číslo	40951076
V souladu s REACH	Ano
V souladu s RoHS	Ano

Přípojka



Výňatek z programu příslušenství

VK200021



Přívodní kabel, 2m, M12 Samice (zdířka) 3pólový zahnutý, volná koncovka vedení, 3x0,34mm², PUR (Polyuretan), Ø4,3mm, 250V, -30-90°C, IP67, Vhodné pro vlečné řetězy a kroucení, Oleje a chladicí maziva, Oblast sváření, Bez silikonů

VK200025



Přívodní kabel, 2m, M12 Samice (zdířka) 3pólový přímý, volná koncovka vedení, 3x0,34mm², PUR (Polyuretan), Ø4,3mm, 250V, -30-90°C, IP67, Vhodné pro vlečné řetězy a kroucení, Oleje a chladicí maziva, Oblast sváření, Bez silikonů

AY000141



Plastová ochranná hadice, Ø17mm, Vnitřní průměr 10mm, -40-250°C, Skleněné vlákno se silikonovým kaučukem, Krátkodobá odolnost vůči odšťrkům při sváření 1200°C, Pevnost v tahu 400N, flexibilní, Zpomalující hoření, Metrové zboží

Další příslušenství najdete na našich domovských stránkách



Montáž

Montáž / instalaci smí provádět pouze kvalifikovaný elektrikář!



Likvidace

Číslo WEEE podle § 6 odst. 3 ElektroG: 40951076

Bezpe nostní pokyny

/ Před uvedením do provozu prosím zkontrolujte, zda byly dodrženy veškeré bezpečnostní pokyny, které jsou případně uvedené v dokumentaci výrobku.

/ Nikdy nepoužívejte tato zařízení v aplikacích, kde bezpečnost osob závisí na jejich funkčnosti.