

NY000004

Alimentations électriques • Bloc d'alimentation

Alimentation en courant continu, bloc d'alimentation enfichable, 34x43x75mm, 24V, 1A, PIN 1/3, 100-240V AC, connecteur M12 prise 4 pôles 1,8m, plastique, stabilisé, tension de sortie cadencée



Les blocs d'alimentation à découpage servent à alimenter des installations ou des parties d'installations électriques avec une tension continue stabilisée. En raison des pertes de cuivre réduites, les alimentations à découpage ont un rendement nettement plus élevé que les transformateurs de réseau dans la plage de puissance réduite. De plus, ils peuvent être plus compacts et plus légers que les blocs d'alimentation conventionnels à régulation linéaire, qui contiennent un lourd transformateur avec un noyau en fer et provoquent des pertes supplémentaires dans le régulateur linéaire.

Caractéristiques électriques

Type de contact à fiche	Female (prise femelle)
Exécution du raccordement électrique	Connecteur M12
Tension de sortie	24 V
Fréquence de fonctionnement	47 - 63 Hz
Puissance	24 W
Affectation des broches	PIN 1/3
Nombre de pôles	4
Courant admissible	1 A
Tension de fonctionnement (AC 50Hz)	100 - 240 V
Tension de fonctionnement (AC 60Hz)	100 - 240 V

Propriétés mécaniques

Largeur	75 mm
Hauteur	34 mm
Longueur du câble	1,8 m
Température de stockage	-20 - 85 °C
Longueur	43 mm
Matériau du boîtier	Plastique
Température ambiante	40 °C

Autres caractéristiques

Humidité relative (sans condensation)	8 - 90 %
Stabilise	Oui

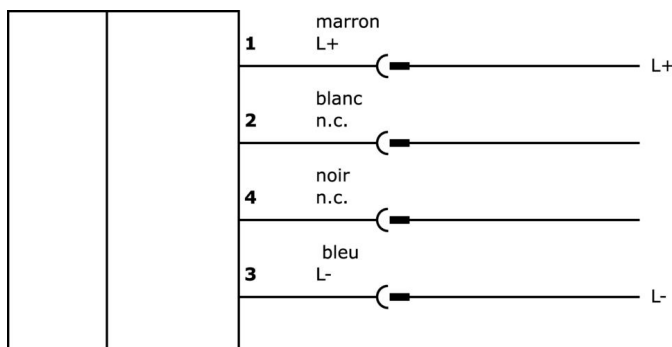
Classification

ETIM 8	EC002540 Alimentation en courant continu
--------	--

Autre

Groupe de produits IPF	400 Alimentations électriques
Dimensions de l'emballage	143 x 74 x 74 mm
Poids brut	190 g
Numéro de tarif douanier	85044083
Numéro WEEE	40951076
Conforme à REACH	Oui
Conforme à la directive RoHS	Oui

Schéma de connexion



Extrait de la gamme d'accessoires

VK200021



Câble de raccordement, 2m, prise M12 3 pôles coudée, extrémité de câble libre, 3x0,34mm², PUR (polyuréthane), Ø4,3mm, 250V, -30-90°C, IP67, résistant aux chaînes porte-câbles et à la torsion, huiles et lubrifiants de refroidissement, domaine de soudage, sans silicone

VK200025



Câble de raccordement, 2m, prise M12 3 pôles droit, extrémité de câble libre, 3x0,34mm², PUR (polyuréthane), Ø4,3mm, 250V, -30-90°C, IP67, résistant aux chaînes porte-câbles et à la torsion, huiles et fluides de coupe, domaine de soudage, sans silicone

AY000141



Gaine de protection en plastique, Ø17mm, diamètre intérieur 10mm, -40-250°C, fibre de verre avec caoutchouc silicone, résistance à court terme aux projections de soudure 1200°C, résistance à la traction 400N, flexible, ignifugée, au mètre

[Vous trouverez d'autres accessoires sur notre site Internet](#)



Montage

Le montage / l'installation ne doit être effectué que par un électricien spécialisé !



Élimination

Numéro WEEE selon § 6 alinéa 3 ElektroG : 40951076

Consignes de sécurité

/ Avant la mise en service, veuillez vous assurer que toutes les consignes de sécurité figurant éventuellement dans la documentation du produit ont été respectées.

/ En cas d'impact direct sur la sécurité des personnes, l'utilisation de ces produits est interdite.