

## NY000008

### Stromversorgungen • Steckernetzteil

Gleichstromversorgung, Steckernetzteil, 50x31,5x125 mm, 24V DC, 2,5A, 100-240V AC, M12-Buchse 5polig, Kunststoff, Gesamtkabellänge 3350mm, mit Ein-/Ausschalter, Schuko-Stecker

Inklusive Anschlussleitung



#### Elektrische Eigenschaften

Ausführung des Steckkontaktes	Female (Buchse)
Ausführung elektrischer Anschluss A	M12-Kabeldose
Ausführung elektrischer Anschluss B	Kaltgerätestecker
Ausgangsspannung	24 V
Leistung	60 W
Max. Eingangsstrom	1,4 A
Betriebsspannung (AC 60Hz)	100 - 240 V

#### Mechanische Eigenschaften

Breite	50 mm
Höhe	31,5 mm
Kabellänge	3,5 m
Lagertemperatur	-30 - 70 °C
Länge	125 mm
Werkstoff des Gehäuses	Kunststoff

#### Sonstige Eigenschaften

Besonderheiten	mit Ein-/Ausschalter
----------------	----------------------

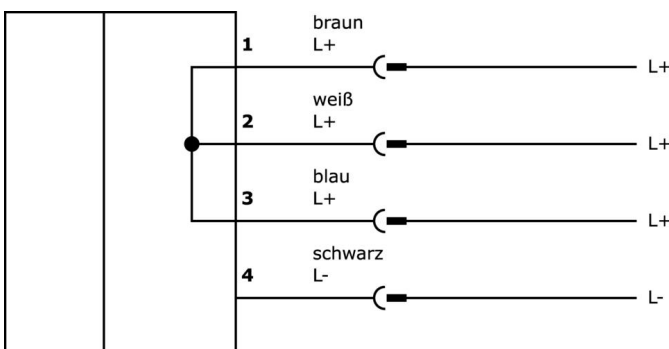
#### Klassifizierung

ETIM 8
--------

**Weiteres**

IPF Produktgruppe	400 Stromversorgungen
Verpackungsmaße	205 x 125 x 89 mm
Bruttogewicht	565 g
Zolltarifnummer	85044083
WEEE-Nummer	40951076
OzDS-konform	Ja
POP-konform	Ja
REACH-konform	Ja
RoHS konform	Ja

**Anschlussbild**



**Einbau**

Einbau / Installation darf nur durch eine Elektrofachkraft erfolgen!



**Entsorgung**

WEEE-Nummer gemäß § 6 Abs. 3 ElektroG: 40951076

**Sicherheitshinweise**

/ Bitte vergewissern Sie sich vor Inbetriebnahme, dass alle ggf. in der Produktdokumentation aufgeführten Sicherheitshinweise beachtet wurden.

/ Bei direkter Auswirkung auf die Personensicherheit ist die Anwendung dieser Produkte untersagt.