

## NY000008

### Alimentaciones de corriente • Fuente de alimentación enchufable

Fuente de alimentación de CC, fuente de alimentación enchufable, 50x31,5x125 mm, 24 V CC, 2,5 A, 100-240 V CA, conector M12 de 5 polos, plástico, longitud total del cable 3350 mm, con interruptor de encendido/apagado, enchufe Schuko

Inclusive Cable de conexión



#### Datos eléctricos

Tipo de contacto enchufable	Hembrilla
Versión de la conexión eléctrica A	Caja de conexiones M12
Versión de la conexión eléctrica B	Enchufe para dispositivos fríos
Tensión de salida	24 V
Potencia	60 W
Máx. corriente de entrada	1,4 A
Tensión de servicio (CA 60Hz)	100 - 240 V

#### Datos mecánicos

Ancho	50 mm
Altura	31,5 mm
Longitud de cable	3,5 m
Temperatura de almacenamiento	-30 - 70 °C
Longitud	125 mm
Material de la carcasa	Plástico

#### Otros datos

Particularidades	con interruptor on/off
------------------	------------------------

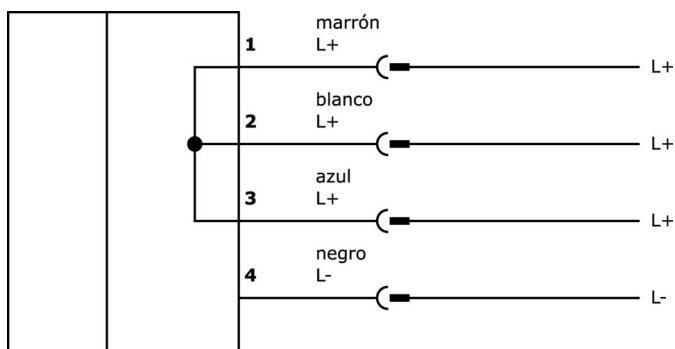
#### Clasificación

ETIM 8
--------

**Más**

Grupo de productos ipf	400 Alimentaciones de corriente
dimensiones de embalaje	205 x 125 x 89 mm
Peso bruto	565 g
Código arancelario	85044083
WEEE número	40951076
Conforme con OzDS	Sí
Conforme con POP	Sí
Conforme a REACH	Sí
Conforme a RoHS	Sí

**Conexión**



**Montaje**

El montaje/la instalación solo debe ser llevado a cabo por electricistas cualificados.



**Eliminación de residuos**

Número WEEE según § 6 párrafo 3 ElektroG: 40951076

**Indicaciones de seguridad**

/ Antes de la puesta en marcha, asegúrese de que se han respetado todas las indicaciones de seguridad indicadas en la documentación del producto.

/ El uso de estos productos está prohibido si tienen un efecto directo en la seguridad de las personas.