

NY000008

Alimentatori • Alimentatore a spina

Alimentatore DC, alimentatore a spina, 50x31,5x125 mm, 24V DC, 2,5A, 100-240V AC, presa M12 a 5 pin, plastica, lunghezza totale del cavo 3350mm, con interruttore on/off, spina Schuko

Incluso Cavo di collegamento



Proprietà elettriche

Tipo di contatto a spina	Femmina (presa)
Versione di collegamento elettrico A	Presa per cavo M12
Collegamento elettrico versione B	Spina IEC
Tensione di uscita	24 V
Prestazioni	60 W
Max. Corrente d'ingresso	1,4 A
Tensione di esercizio (CA 60Hz)	100 - 240 V

Proprietà meccaniche

Larghezza	50 mm
Altezza	31,5 mm
Lunghezza del cavo	3,5 m
Temperatura di stoccaggio	-30 - 70 °C
Lunghezza	125 mm
Materiale dell'alloggiamento	Plastica

Altre proprietà

Caratteristiche speciali	con interruttore on/off
--------------------------	-------------------------

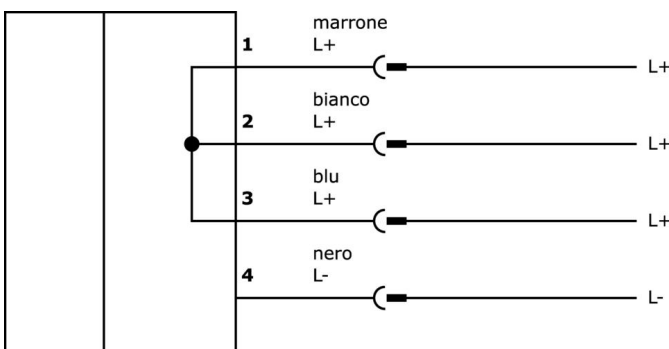
Classificazione

ETIM 8

Ulteriori informazioni

Gruppo di prodotti IPF	400 alimentatori
Dimensioni dell'imballaggio	205 x 125 x 89 mm
Peso lordo	565 g
Numero di tariffa doganale	85044083
Numero WEEE	40951076
Compatibile con OzDS	Sì
Compatibile con POP	Sì
Conforme a REACH	Sì
Conforme alla direttiva RoHS	Sì

Schema di collegamento



Installazione

L'installazione deve essere eseguita esclusivamente da un elettricista qualificato!



Smaltimento dei rifiuti

Numero RAEE secondo § 6 par. 3 ElektroG: 40951076

Istruzioni di sicurezza

- / Prima della messa in funzione, accertarsi che siano state rispettate tutte le indicazioni di sicurezza contenute nella documentazione del prodotto.
- / L'uso di questi prodotti è vietato se ha un impatto diretto sulla sicurezza personale.