

NY000008

Zasilacze • Zasilacz wtykowy

Zasilacz DC, zasilacz wtykowy, 50x31,5x125 mm, 24 V DC, 2,5 A, 100-240 V AC, 5-stykowe gniazdo M12, tworzywo sztuczne, całkowita długość kabla 3350 mm, z włącznikiem/wyłącznikiem, wtyczka Schuko

W zestawie Kabel połączeniowy



Właściwości elektryczne

Typ styku wtykowego	Żeński (gniazdo)
Podłączenie elektryczne wersja A	Gniazdo kabla M12
Podłączenie elektryczne wersja B	Wtyczka IEC
Napięcie wyjściowe	24 V
Wydajność	60 W
Maks. Prąd wejściowy	1,4 A
Napięcie robocze (AC 60Hz)	100 - 240 V

Właściwości mechaniczne

Szerokość	50 mm
Wysokość	31,5 mm
Długość kabla	3,5 m
Temperatura przechowywania	-30 - 70 °C
Długość	125 mm
Materiał obudowy	Tworzywo sztuczne

Inne właściwości

Funkcje specjalne	z włącznikiem/wyłącznikiem
-------------------	----------------------------

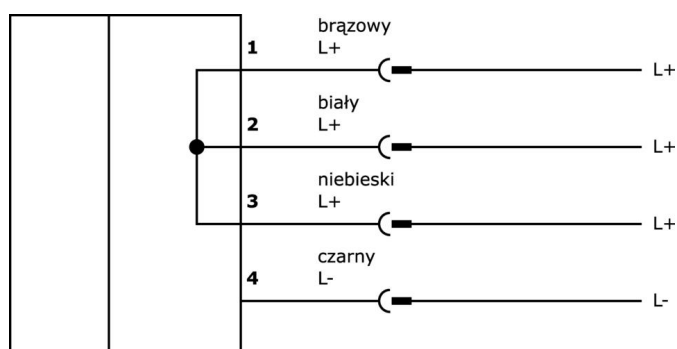
Klasyfikacja

ETIM 8

Więcej informacji

Grupa produktów IPF	400 zasilaczy
Wymiary opakowania	205 x 125 x 89 mm
Masa brutto	565 g
Numer taryfy celnej	85044083
Numer WEEE	40951076
Zgodność z OzDS	Tak
Zgodność z POP	Tak
Zgodność z REACH	Tak
Zgodność z dyrektywą RoHS	Tak

Schemat połączeń



Instalacja

Instalacja może być przeprowadzona wyłącznie przez wykwalifikowanego elektryka!



Usuwanie odpadów

Numer WEEE zgodnie z § 6 ust. 3 ElektroG: 40951076

Instrukcje bezpieczeństwa

/ Przed uruchomieniem należy upewnić się, że przestrzegane są wszystkie instrukcje bezpieczeństwa zawarte w dokumentacji produktu.

/ Korzystanie z tych produktów jest zabronione, jeśli mają one bezpośredni wpływ na bezpieczeństwo osobiste.