

NY000008

Fontes de alimentação • Unidade de alimentação eléctrica plug-in

Fonte de alimentação DC, fonte de alimentação de encaixe, 50x31,5x125 mm, 24V DC, 2,5A, 100-240V AC, tomada M12 de 5 pinos, plástico, comprimento total do cabo 3350mm, com interruptor on/off, ficha Schuko

incluindo Cabo de ligação



Características eléctricas

Tipo de contacto da ficha	Feminino
Ligação eléctrica versão A	Tomada de cabo M12
Ligação eléctrica versão B	Ficha de dispositivo frio
Tensão de saída	24 V
Potência	60 W
Máx. Corrente de entrada	1,4 A
Tensão de funcionamento (AC 60Hz)	100 - 240 V

Características mecânicas

Largo	50 mm
Altura	31,5 mm
Comprimento do cabo	3,5 m
Temperatura de armazenamento	-30 - 70 °C
Comprimento	125 mm
Material do invólucro	Plástico

Outras características

Características especiais	com interruptor de ligar/desligar
---------------------------	-----------------------------------

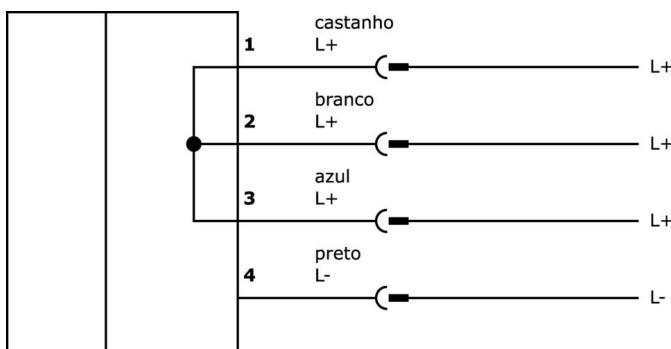
Classificação

ETIM 8

Mais

Grupo de produtos IPF	400 unidades de alimentação eléctrica
dimensões da embalagem	205 x 125 x 89 mm
Peso bruto	565 g
Número da pauta aduaneira	85044083
Número WEEE	40951076
Conformidade com OzDS	Sim
Compatível com POP	Sim
Em conformidade com o REACH	Sim
Conformidade com RoHS	Sim

Ligação



Instalação

A montagem / instalação só pode ser efectuada por um electricista qualificado!



Eliminação

Número WEEE de acordo com § 6 para. 3 ElektroG: 40951076

Avisos de segurança

/ Antes da primeira utilização, certifique-se de que segue todas as instruções de segurança que possam ser fornecidas nas informações sobre o produto.

/ Nunca utilize estes dispositivos em aplicações em que a segurança de uma pessoa dependa da sua funcionalidade.