

NY000009

Stromversorgungen • Steckernetzteil

Gleichstromversorgung, Steckernetzteil, 165x65x35 mm, 24V DC, 5A, 100-240V AC, M12-Buchse 5polig, Kunststoff, Gesamtkabellänge 3350mm, mit Ein-/Ausschalter, Schuko-Stecker

Inklusive Anschlussleitung



für den Parallelbetrieb von 2 ES54xxxx Leuchten geeignet

Elektrische Eigenschaften

Ausführung des Steckkontaktes	Female (Buchse)
Ausführung elektrischer Anschluss A	M12-Kabeldose
Ausführung elektrischer Anschluss B	Kaltgerätestecker
Ausgangsspannung	24 V
Leistung	120 W
Min. Laststrom	5000 mA
Betriebsspannung (AC 60Hz)	100 - 240 V
Betriebsspannung	100-240VAC(60Hz)

Mechanische Eigenschaften

Breite	65 mm
Höhe	35 mm
Lagertemperatur	-30 - 70 °C
Länge	165 mm
Werkstoff des Gehäuses	Kunststoff
Abmessungen	165x65x35mm

Sonstige Eigenschaften

Besonderheiten	mit Ein-/Ausschalter
----------------	----------------------

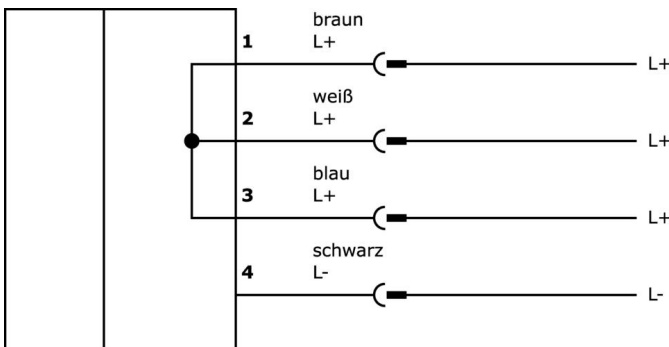
Klassifizierung

ETIM 8

Weiteres

IPF Produktgruppe	400 Stromversorgungen
Verpackungsmaße	290 x 230 x 61 mm
Bruttogewicht	966 g
Zolltarifnummer	85044083
WEEE-Nummer	40951076
REACH-konform	Ja
RoHS konform	Ja

Anschlussbild



Einbau

Einbau / Installation darf nur durch eine Elektrofachkraft erfolgen!



Entsorgung

WEEE-Nummer gemäß § 6 Abs. 3 ElektroG: 40951076

Sicherheitshinweise

/ Bitte vergewissern Sie sich vor Inbetriebnahme, dass alle ggf. in der Produktdokumentation aufgeführten Sicherheitshinweise beachtet wurden.

/ Bei direkter Auswirkung auf die Personensicherheit ist die Anwendung dieser Produkte untersagt.