

NY000009

Alimentaciones de corriente • Fuente de alimentación enchufable

Fuente de alimentación CC, fuente de alimentación enchufable, 165x65x35 mm, 24 V CC, 5 A, 100-240 V CA, conector M12 de 5 polos, plástico, longitud total del cable 3350 mm, con interruptor de encendido/apagado, enchufe con toma de tierra

Inclusive Cable de conexión



für_den_Parallelbetrieb_von_2_ES54xxxx_Leuchten_geeignet

Datos eléctricos

Tipo de contacto enchufable	Hembrilla
Versión de la conexión eléctrica A	Caja de conexiones M12
Versión de la conexión eléctrica B	Enchufe para dispositivos fríos
Tensión de salida	24 V
Potencia	120 W
Mín. corriente de carga	5000 mA
Tensión de servicio (CA 60Hz)	100 - 240 V
ardSOCA_Betriebsspannung	100-240VAC(60Hz)

Datos mecánicos

Ancho	65 mm
Altura	35 mm
Temperatura de almacenamiento	-30 - 70 °C
Longitud	165 mm
Material de la carcasa	Plástico
ardSOCA_Abmessungen	165x65x35mm

Otros datos

Particularidades	con interruptor on/off
------------------	------------------------

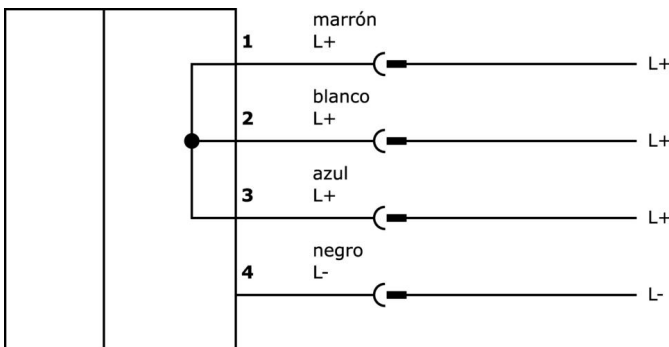
Clasificación

ETIM 8

Más

Grupo de productos ipf	400 Alimentaciones de corriente
dimensiones de embalaje	290 x 230 x 61 mm
Peso bruto	966 g
Código arancelario	85044083
WEEE número	40951076
Conforme a REACH	Sí
Conforme a RoHS	Sí

Conexión



Montaje

El montaje/la instalación solo debe ser llevado a cabo por electricistas cualificados.



Eliminación de residuos

Número WEEE según § 6 párrafo 3 ElektroG: 40951076

Indicaciones de seguridad

- / Antes de la puesta en marcha, asegúrese de que se han respetado todas las indicaciones de seguridad indicadas en la documentación del producto.
- / El uso de estos productos está prohibido si tienen un efecto directo en la seguridad de las personas.