

NY000009

Alimentations électriques • Bloc d'alimentation

Alimentation en courant continu, bloc d'alimentation, 165x65x35 mm, 24V DC, 5A, 100-240V AC, prise femelle M12 5 pôles, plastique, longueur totale du câble 3350mm, avec interrupteur marche/arrêt , fiche Schuko

Y compris Câble de raccordement



für_den_Parallelbetrieb_von_2_ES54xxxx_Leuchten_geeignet

Caractéristiques électriques

Type de contact à fiche	Female (prise femelle)
Version raccordement électrique A	Prise de câble M12
Version raccordement électrique B	Prise d'appareil froid
Tension de sortie	24 V
Puissance	120 W
Courant de charge min.	5000 mA
Tension de fonctionnement (AC 60Hz)	100 - 240 V
Tension de service	100-240VAC(60Hz)

Propriétés mécaniques

Largeur	65 mm
Hauteur	35 mm
Température de stockage	-30 - 70 °C
Longueur	165 mm
Matériau du boîtier	Plastique
Dimensions	165x65x35mm

Autres caractéristiques

Particularités	avec interrupteur marche/arrêt
----------------	--------------------------------

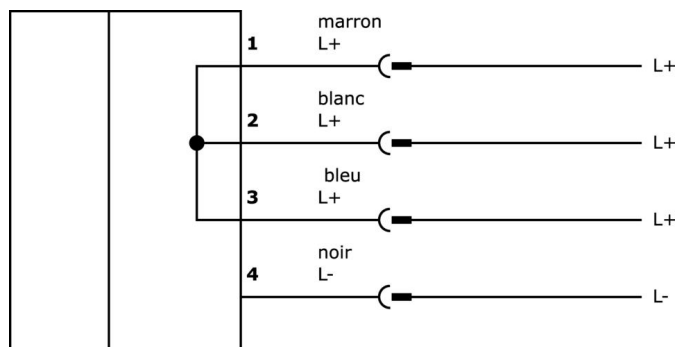
Classification

ETIM 8

Autre

Groupe de produits IPF	400 Alimentations électriques
Dimensions de l'emballage	290 x 230 x 61 mm
Poids brut	966 g
Numéro de tarif douanier	85044083
Numéro WEEE	40951076
Conforme à REACH	Oui
Conforme à la directive RoHS	Oui

Schéma de connexion



Montage

Le montage / l'installation ne doit être effectué que par un électricien spécialisé !



Élimination

Numéro WEEE selon § 6 alinéa 3 ElektroG : 40951076

Consignes de sécurité

/ Avant la mise en service, veuillez vous assurer que toutes les consignes de sécurité figurant éventuellement dans la documentation du produit ont été respectées.

/ En cas d'impact direct sur la sécurité des personnes, l'utilisation de ces produits est interdite.