

NY000009

Fontes de alimentação • Unidade de alimentação eléctrica plug-in

Fonte de alimentação CC, fonte de alimentação de encaixe, 165x65x35 mm, 24V CC, 5A, 100-240V CA, tomada M12 de 5 pinos, plástico, comprimento total do cabo 3350 mm, com interruptor de ligar/desligar, ficha com ligação à terra

incluindo Cabo de ligação



für_den_Parallelbetrieb_von_2_ES54xxxx_Leuchten_geeignet

Características eléctricas

Tipo de contacto da ficha	Feminino
Ligação eléctrica versão A	Tomada de cabo M12
Ligação eléctrica versão B	Ficha de dispositivo frio
Tensão de saída	24 V
Potência	120 W
Corrente de carga mínima	5000 mA
Tensão de funcionamento (AC 60Hz)	100 - 240 V
Tensão de funcionamento	100-240VAC(60Hz)

Características mecânicas

Largo	65 mm
Altura	35 mm
Temperatura de armazenamento	-30 - 70 °C
Comprimento	165 mm
Material do invólucro	Plástico
Dimensões	165x65x35mm

Outras características

Características especiais	com interruptor de ligar/desligar
---------------------------	-----------------------------------

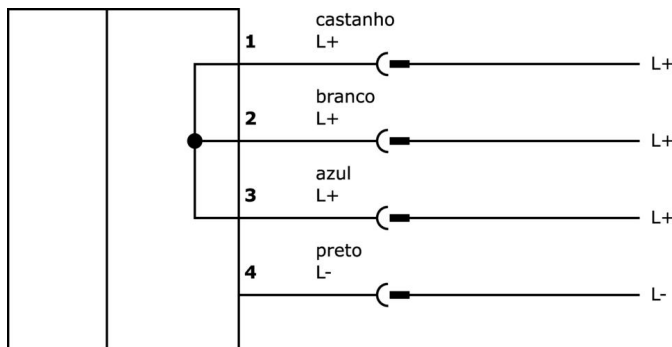
Classificação

ETIM 8

Mais

Grupo de produtos IPF	400 unidades de alimentação eléctrica
dimensões da embalagem	290 x 230 x 61 mm
Peso bruto	966 g
Número da pauta aduaneira	85044083
Número WEEE	40951076
Em conformidade com o REACH	Sim
Conformidade com RoHS	Sim

Ligação



Instalação

A montagem / instalação só pode ser efectuada por um electricista qualificado!



Eliminação

Número WEEE de acordo com § 6 para. 3
ElektroG: 40951076

Avisos de segurança

- / Antes da primeira utilização, certifique-se de que segue todas as instruções de segurança que possam ser fornecidas nas informações sobre o produto.
- / Nunca utilize estes dispositivos em aplicações em que a segurança de uma pessoa dependa da sua funcionalidade.