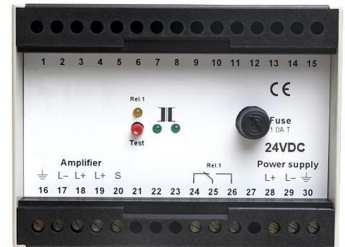


## NY98F001

### Napájení • Předřadník

Napájecí zdroj DC, 100x75x110mm, 24V DC, šroubové připojení, IP20, relé, plast



Tento síťový oddělovač se připojuje mezi napájecí zdroj a zesilovač IV98F001 pro cívky detektoru kovů. Omezuje amplitudy napětí a proudu tak, aby pojistka zesilovače nemohla reagovat. Používá se tam, kde není k dispozici přepětová ochrana, kde je napájení zajišťováno neregulovanými napájecími jednotkami nebo kde jsou přímo zapínány větší indukčnosti, např. motory. Síťový oddělovač funguje také jako filtr EMC a tlumí případné rušivé impulzy přicházející ze sítě. Beznapěťový přepínací kontakt je určen pro připojení k ovládacímu stykači a není vhodný pro spínání větších zátěží. Kontakt může být zatížen maximálně 4 A při 250 V AC.

#### Elektrické vlastnosti

Počet reléových výstupů	1
Zobrazení	LED displej
Provedení spínací funkce	Výměník (NO/NC)
Provedení elektrické přípojky	Připojení svorkou
Výstupní napětí	24 V
Jmenovitý spínací proud	4 mA
Příkon	6 VA
Spínací napětí AC	250 V
Provozní napětí (DC)	19 - 30 V

#### Mechanické vlastnosti

Design	Kvádr
Šířka	100 mm
Výška	75 mm
Délka	110 mm
Druh krytí (IP)	IP20
Materiál krytu	Plast
Okolní teplota	-25 - 60 °C

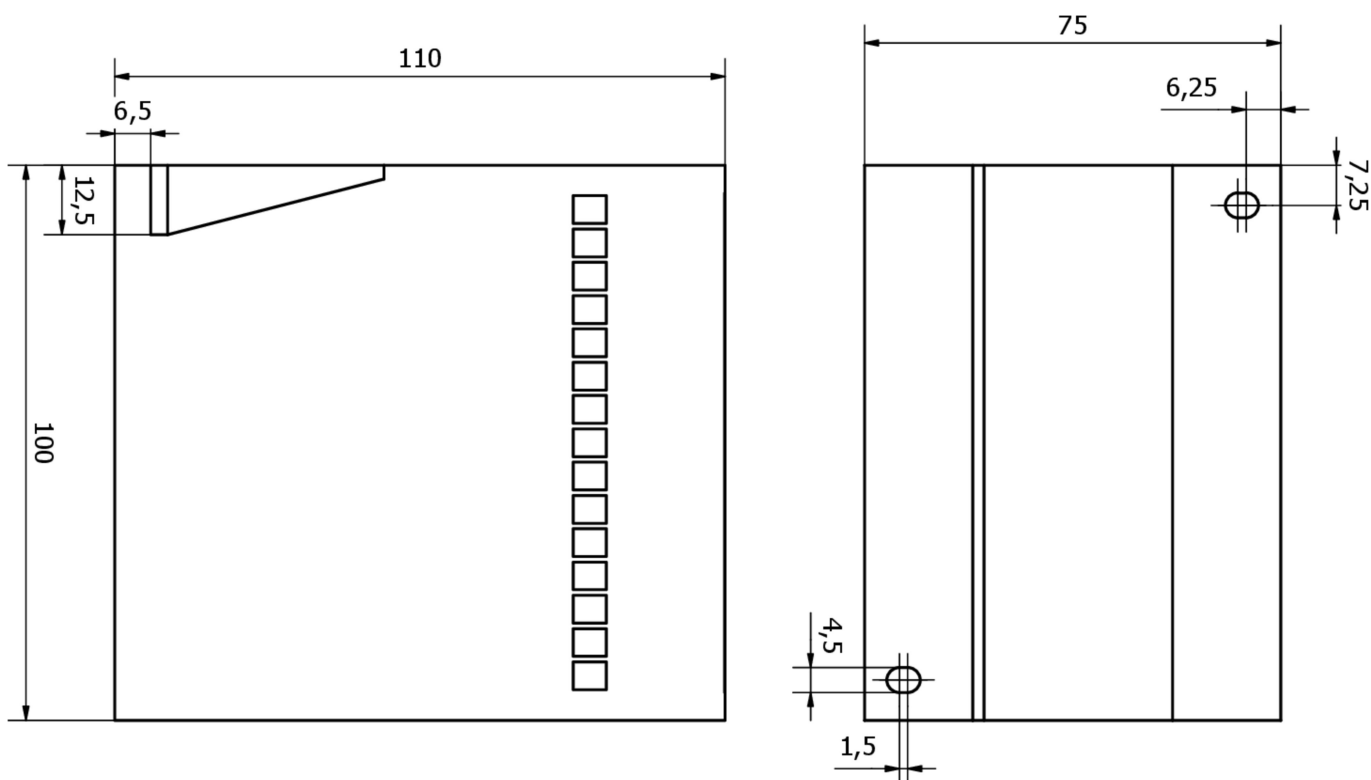
#### Klasifikace

ETIM 8
--------

**Další**

Skupina produktů IPF	400 Napájení
Rozměry balení	
Hrubá váha	
Číslo zboží	85044083
WEEE číslo	40951076
V souladu s REACH	Ano
V souladu s RoHS	Ano

**Rozměrový výkres**



**Montáž**

Montáž / instalaci smí provádět pouze kvalifikovaný elektrikář!



**Likvidace**

Číslo WEEE podle § 6 odst. 3 ElektroG: 40951076

**Bezpečnostní pokyny**

**/** Před uvedením do provozu prosím zkontrolujte, zda byly dodrženy veškeré bezpečnostní pokyny, které jsou případně uvedené v dokumentaci výrobku.

**/** Nikdy nepoužívejte tato zařízení v aplikacích, kde bezpečnost osob závisí na jejich funkčnosti.