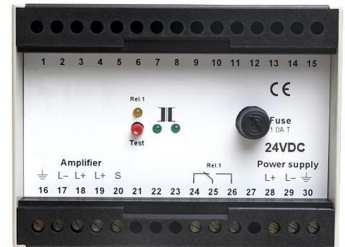


NY98F001

Stromversorgungen • Vorschaltgerät

Gleichstromversorgung, 100x75x110mm, 24V DC, Schraubanschluss, IP20, Relais, Kunststoff



Dieses Netztrenngerät wird zwischen die Stromversorgung und den Verstärker IV98F001 für Metalldetektorspulen geschaltet. Es begrenzt Spannungen und Stromamplituden, so dass die Sicherung des Verstärkers nicht ansprechen kann. Es wird dort verwendet, wo sich kein Überspannungsschutz befindet, die Stromversorgung durch unregelmäßige Netzteile erfolgt oder größere Induktivitäten, wie z. B. Motoren, direkt eingeschaltet werden. Das Netztrenngerät wirkt auch als EMV-Filter und dämpft mögliche Störimpulse, die vom Netz kommen. Der potentialfreie Wechsler-Kontakt ist zum Anschluss an ein Steuerschütz ausgelegt und nicht zum Schalten größerer Lasten geeignet. Der Kontakt darf mit maximal 4A bei 250V AC belastet werden.

Elektrische Eigenschaften

Anzahl der Relaisausgänge	1
Anzeige	LED-Anzeige
Ausführung der Schaltfunktion	Wechsler (NO/NC)
Ausführung des elektrischen Anschlusses	Klemmanschluss
Ausgangsspannung	24 V
Bemessungsschaltstrom	4 mA
Leistungsaufnahme	6 VA
Schaltspannung AC	250 V
Betriebsspannung (DC)	19 - 30 V

Mechanische Eigenschaften

Bauform	Quader
Breite	100 mm
Höhe	75 mm
Länge	110 mm
Schutzart (IP)	IP20
Werkstoff des Gehäuses	Kunststoff
Umgebungstemperatur	-25 - 60 °C

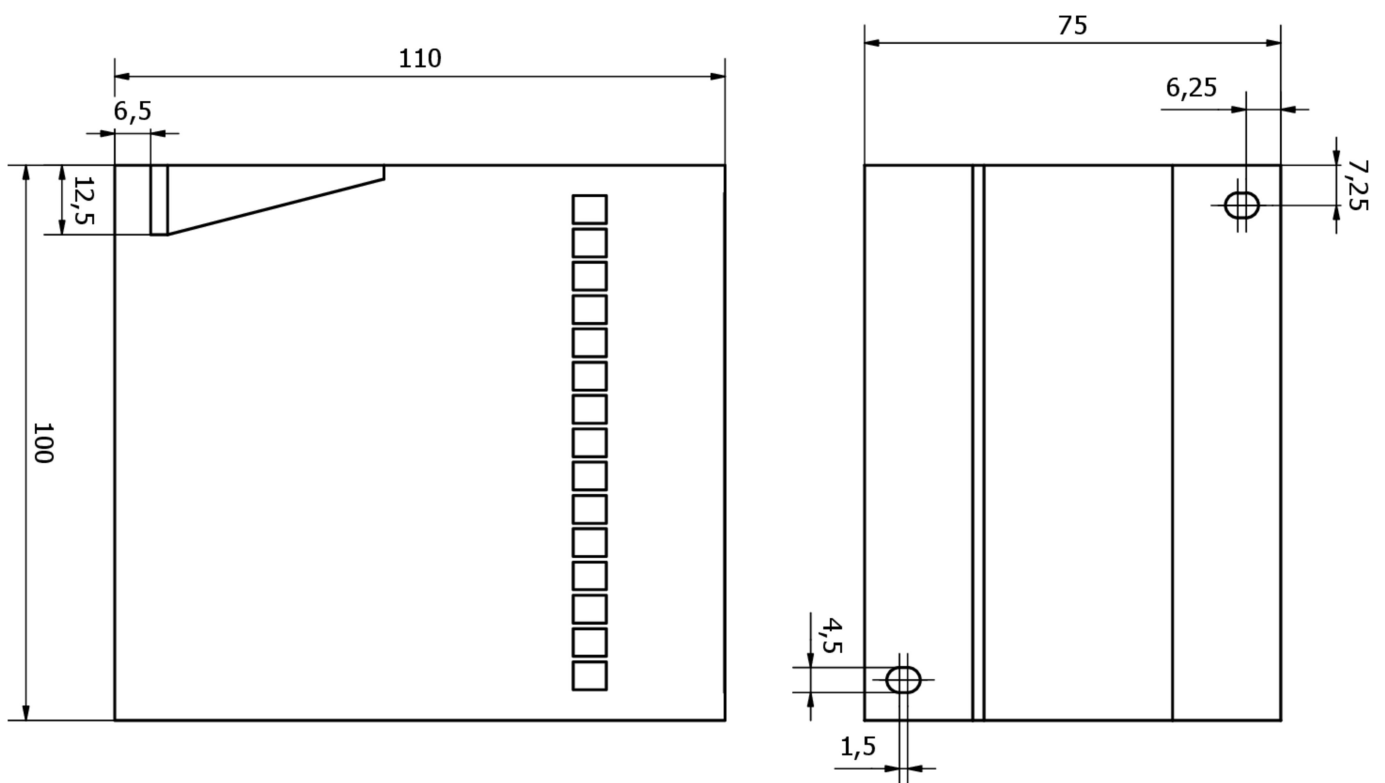
Klassifizierung

ETIM 8

Weiteres

IPF Produktgruppe	400 Stromversorgungen
Verpackungsmaße	
Bruttogewicht	
Zolltarifnummer	85044083
WEEE-Nummer	40951076
REACH-konform	Ja
RoHS konform	Ja

Massbild



Einbau

Einbau / Installation darf nur durch eine Elektrofachkraft erfolgen!



Entsorgung

WEEE-Nummer gemäß § 6 Abs. 3 ElektroG: 40951076

Sicherheitshinweise

/ Bitte vergewissern Sie sich vor Inbetriebnahme, dass alle ggf. in der Produktdokumentation aufgeführten Sicherheitshinweise beachtet wurden.

/ Bei direkter Auswirkung auf die Personensicherheit ist die Anwendung dieser Produkte untersagt.