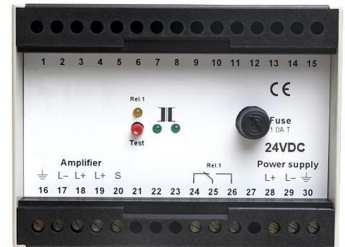


## NY98F001

### Alimentaciones de corriente • Balasto

Fuente de alimentación CC, 100x75x110mm, 24V CC, conexión por tornillo, IP20, relé, plástico



Este aislador de red se conecta entre la fuente de alimentación y el amplificador IV98F001 para bobinas detectoras de metales. Limita las amplitudes de tensión y corriente para que el fusible del amplificador no pueda dispararse. Se utiliza cuando no hay protección contra sobretensiones, la fuente de alimentación es suministrada por fuentes de alimentación no reguladas o se conectan directamente grandes inductancias, como motores. El seccionador de red también actúa como filtro CEM y atenúa los posibles impulsos de interferencia procedentes de la red. El contacto inversor libre de potencial está diseñado para su conexión a un contactor de control y no es adecuado para conmutar cargas mayores. El contacto puede cargarse con un máximo de 4 A a 250 V CA.

#### Datos eléctricos

Cantidad de salidas de relé	1
Pantalla	pantalla LED
Ejecución de la función de conmutación	Inversor (NO/NC)
Versión de la conexión eléctrica	Conexión por borne
Tensión de salida	24 V
Corriente de conmutación asignada	4 mA
Consumo de potencia	6 VA
Tensión de conmutación CA	250 V
Tensión de servicio (CC)	19 - 30 V

#### Datos mecánicos

Diseño	Cubo
Ancho	100 mm
Altura	75 mm
Longitud	110 mm
Grado de protección (IP)	IP20
Material de la carcasa	Plástico
Temperatura ambiente	-25 - 60 °C

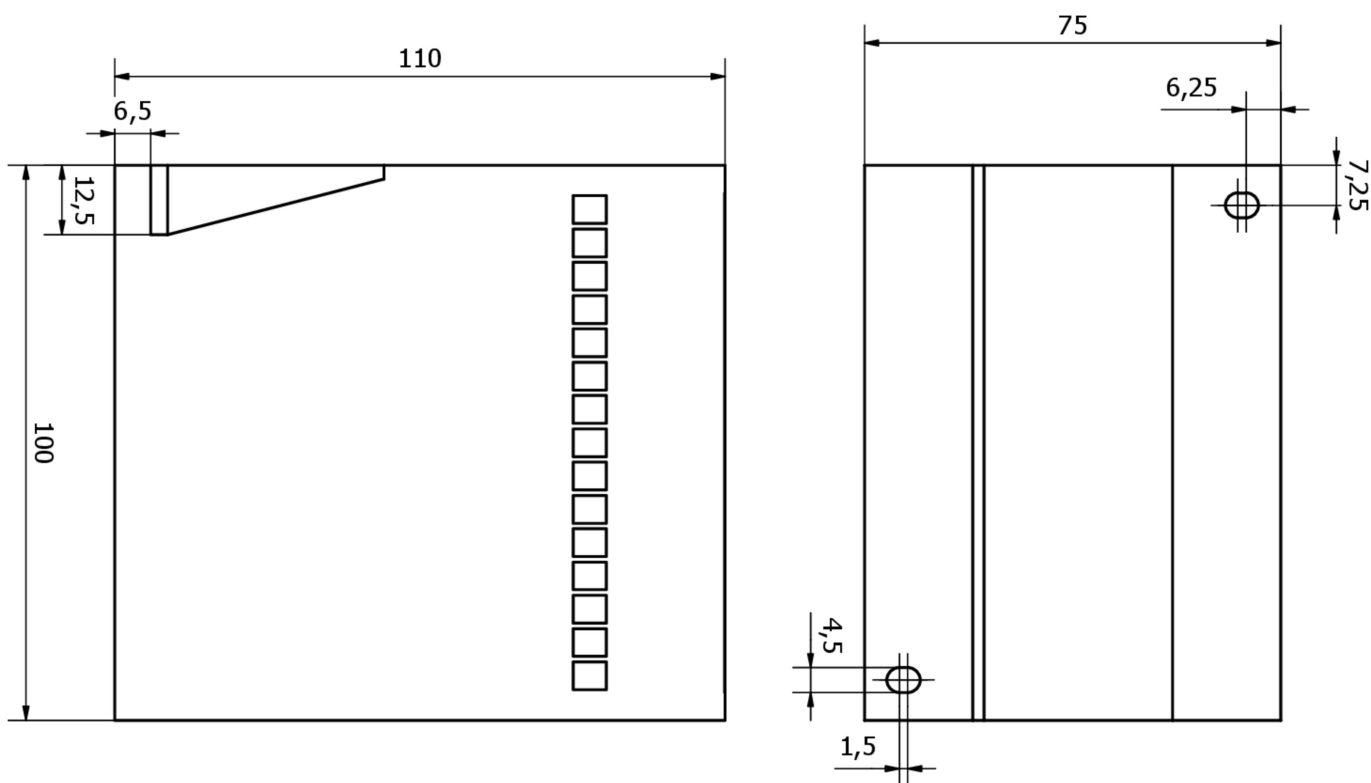
#### Clasificación

ETIM 8
--------

**Más**

Grupo de productos ipf	400 Alimentaciones de corriente
dimensiones de embalaje	
Peso bruto	
Código arancelario	85044083
WEEE número	40951076
Conforme a REACH	Sí
Conforme a RoHS	Sí

**Dibujo acotado**



**Montaje**

El montaje/la instalación solo debe ser llevado a cabo por electricistas cualificados.



**Eliminación de residuos**

Número WEEE según § 6 párrafo 3 ElektroG: 40951076

**Indicaciones de seguridad**

! Antes de la puesta en marcha, asegúrese de que se han respetado todas las indicaciones de seguridad indicadas en la documentación del producto.

! El uso de estos productos está prohibido si tienen un efecto directo en la seguridad de las personas.