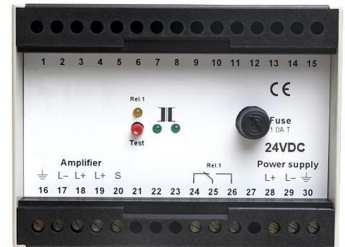


NY98F001

Alimentatori • Zavorra

Alimentatore DC, 100x75x110mm, 24V DC, connessione a vite, IP20, relè, plastica



Questo isolatore di rete è collegato tra l'alimentazione e l'amplificatore IV98F001 per le bobine del metal detector. Limita le ampiezze di tensione e corrente in modo che il fusibile dell'amplificatore non possa intervenire. Viene utilizzato nei casi in cui non esiste una protezione contro le sovratensioni, l'alimentazione è fornita da alimentatori non regolati o vengono attivate direttamente grandi induttanze, come i motori. Il sezionatore di rete funge anche da filtro EMC e attenua eventuali impulsi di disturbo provenienti dalla rete. Il contatto di commutazione a potenziale zero è progettato per essere collegato a un contattore di controllo e non è adatto alla commutazione di carichi più grandi. Il contatto può essere caricato con un massimo di 4A a 250V CA.

Proprietà elettriche

Numero di uscite a relè	1
Display	Display a LED
Esecuzione della funzione di commutazione	Contatto di commutazione (NO/NC)
Progettazione del collegamento elettrico	Collegamento dei terminali
Tensione di uscita	24 V
Corrente di commutazione nominale	4 mA
Consumo di energia	6 VA
Tensione di commutazione AC	250 V
Tensione di esercizio (CC)	19 - 30 V

Proprietà meccaniche

Design	Cuboide
Larghezza	100 mm
Altezza	75 mm
Lunghezza	110 mm
Classe di protezione (IP)	IP20
Materiale dell'alloggiamento	Plastica
Temperatura ambiente	-25 - 60 °C

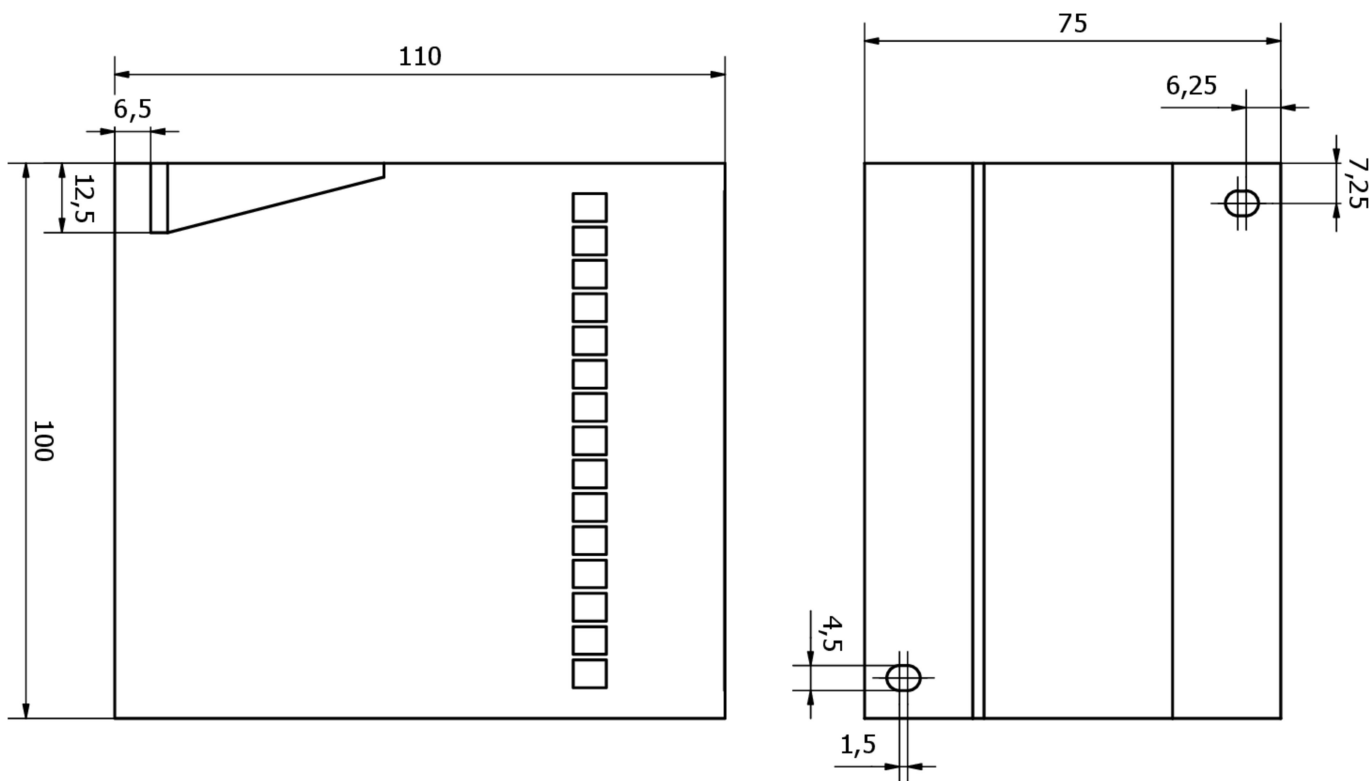
Classificazione

ETIM 8

Ulteriori informazioni

Gruppo di prodotti IPF	400 alimentatori
Dimensioni dell'imballaggio	
Peso lordo	
Numero di tariffa doganale	85044083
Numero WEEE	40951076
Conforme a REACH	Sì
Conforme alla direttiva RoHS	Sì

Disegno quotato



Installazione

L'installazione deve essere eseguita esclusivamente da un elettricista qualificato!



Smaltimento dei rifiuti

Numero RAEE secondo § 6 par. 3 ElektroG: 40951076

Istruzioni di sicurezza

/ Prima della messa in funzione, accertarsi che siano state rispettate tutte le indicazioni di sicurezza contenute nella documentazione del prodotto.

/ L'uso di questi prodotti è vietato se ha un impatto diretto sulla sicurezza personale.