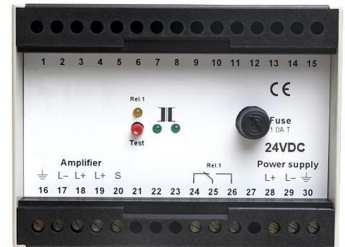


NY98F001

Zasilacze • Balast

Zasilacz DC, 100x75x110mm, 24V DC, złącze śrubowe, IP20, przekaźnik, tworzywo sztuczne



Ten izolator sieciowy jest podłączany między zasilaczem a wzmacniaczem IV98F001 do cewek wykrywaczy metali. Ogranicza on amplitudy napięcia i prądu tak, aby bezpiecznik wzmacniacza nie mógł się wyłączyć. Stosuje się go tam, gdzie nie ma zabezpieczenia przeciwprzepięciowego, zasilanie jest dostarczane przez nieregulowane zasilacze lub duże indukcyjności, takie jak silniki, są włączane bezpośrednio. Izolator sieciowy działa również jako filtr EMC i tłumi ewentualne impulsy zakłócające pochodzące z sieci. Bezpotencjałowy styk przełączny jest przeznaczony do podłączenia do stycznika sterującego i nie nadaje się do przełączania większych obciążeń. Styk może być obciążony maksymalnie 4A przy 250V AC.

Właściwości elektryczne

Liczba wyjść przekaźnikowych	1
Wyświetlacz	Wyświetlacz LED
Wykonywanie funkcji przełączania	Styk przełączny (NO/NC)
Projekt połączenia elektrycznego	Podłączenie zacisków
Napięcie wyjściowe	24 V
Znamionowy prąd przełączania	4 mA
Zużycie energii	6 VA
Napięcie przełączania AC	250 V
Napięcie robocze (DC)	19 - 30 V

Właściwości mechaniczne

Projekt	Prostopadłościan
Szerokość	100 mm
Wysokość	75 mm
Długość	110 mm
Klasa ochrony (IP)	IP20
Materiał obudowy	Tworzywo sztuczne
Temperatura otoczenia	-25 - 60 °C

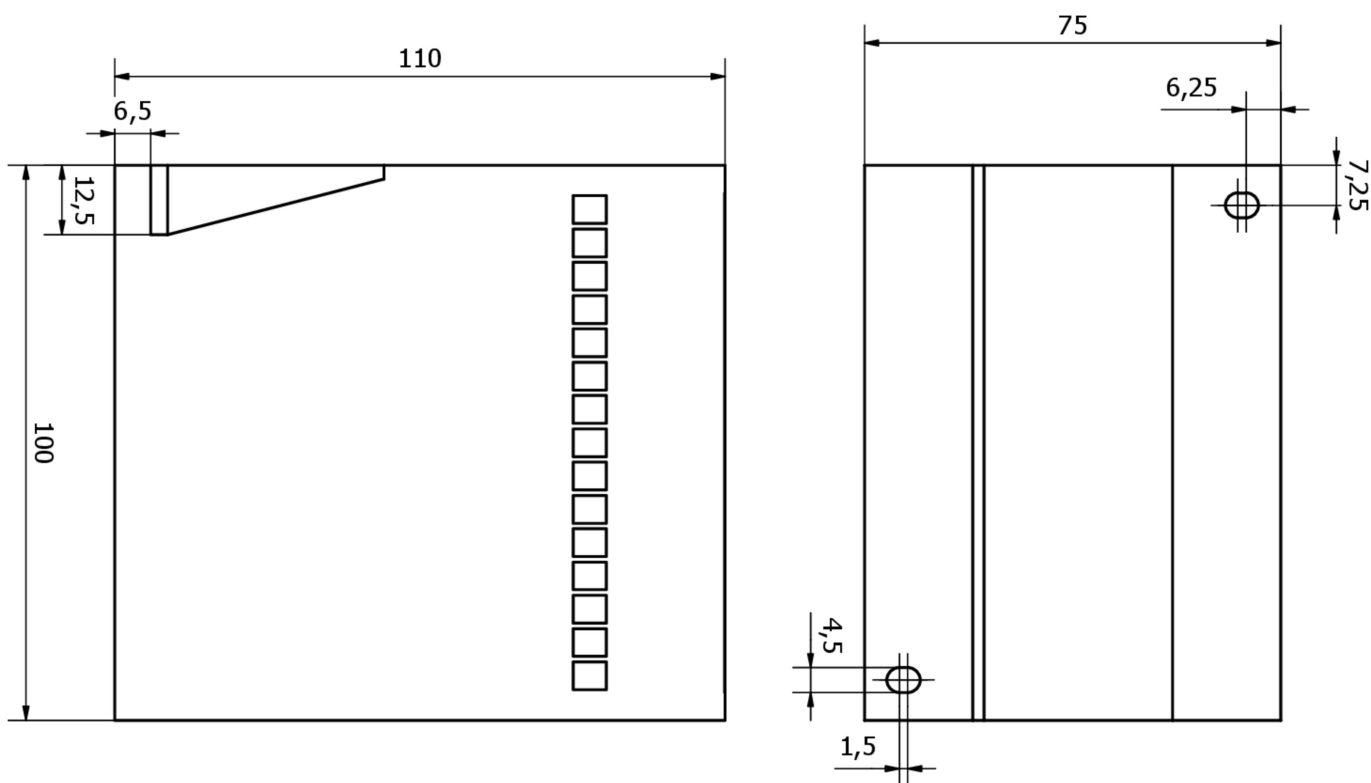
Klasyfikacja

ETIM 8

Więcej informacji

Grupa produktów IPF	400 zasilaczy
Wymiary opakowania	
Masa brutto	
Numer taryfy celnej	85044083
Numer WEEE	40951076
Zgodność z REACH	Tak
Zgodność z dyrektywą RoHS	Tak

Rysunek wymiarowy



Instalacja

Instalacja może być przeprowadzona wyłącznie przez wykwalifikowanego elektryka!



Usuwanie odpadów

Numer WEEE zgodnie z § 6 ust. 3 ElektroG: 40951076

Instrukcje bezpieczeństwa

- / Przed uruchomieniem należy upewnić się, że przestrzegane są wszystkie instrukcje bezpieczeństwa zawarte w dokumentacji produktu.
- / Korzystanie z tych produktów jest zabronione, jeśli mają one bezpośredni wpływ na bezpieczeństwo osobiste.