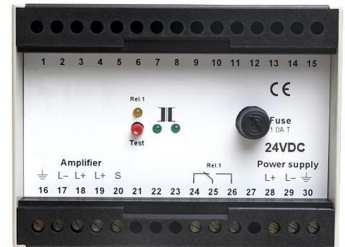


## NY98F001

### Fontes de alimentação • Balastro

Fonte de alimentação DC, 100x75x110mm, 24V DC, ligação de parafuso, IP20, relé, plástico



Este isolador de rede está ligado entre a alimentação eléctrica e o amplificador IV98F001 para bobinas de detectores de metais. Limita as amplitudes de tensão e de corrente para que o fusível do amplificador não possa disparar. É utilizado quando não existe proteção contra sobretensões, quando a fonte de alimentação é fornecida por unidades de alimentação não reguladas ou quando grandes indutâncias, como motores, são ligadas diretamente. O isolador de rede também actua como um filtro EMC e atenua possíveis impulsos de interferência provenientes da rede eléctrica. O contacto de comutação sem potencial foi concebido para ligação a um contactor de controlo e não é adequado para comutar cargas maiores. O contacto pode ser carregado com um máximo de 4A a 250V AC.

#### Características eléctricas

Número de saídas de relé	1
Ecrã	Ecrã LED
Execução da função de comutação	Contacto de comutação (NA/NF)
Concepção da ligação eléctrica	Ligação de braçadeira
Tensão de saída	24 V
Corrente nominal de comutação	4 mA
Consumo de energia	6 VA
Tensão de comutação AC	250 V
Tensão de funcionamento (DC)	19 - 30 V

#### Características mecânicas

Tipo	Cubóide
Largo	100 mm
Altura	75 mm
Comprimento	110 mm
Classe de protecção (IP)	IP20
Material do invólucro	Plástico
Temperatura ambiente	-25 - 60 °C

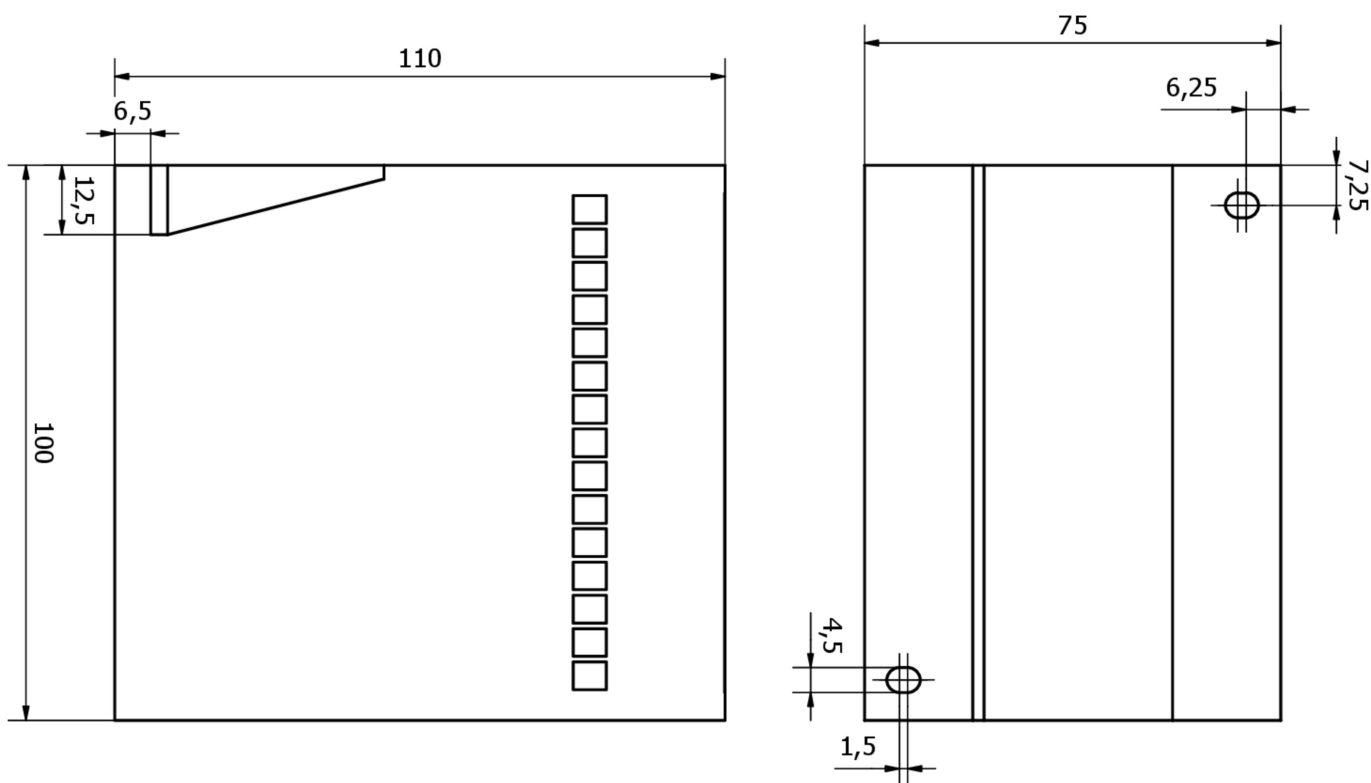
#### Classificação

ETIM 8
--------

**Mais**

Grupo de produtos IPF	400 unidades de alimentação eléctrica
dimensões da embalagem	
Peso bruto	
Número da pauta aduaneira	85044083
Número WEEE	40951076
Em conformidade com o REACH	Sim
Conformidade com RoHS	Sim

**Desenho dimensional**



**Instalação**

A montagem / instalação só pode ser efectuada por um electricista qualificado!



**Eliminação**

Número WEEE de acordo com § 6 para. 3  
ElektroG: 40951076

**Avisos de segurança**

**/** Antes da primeira utilização, certifique-se de que segue todas as instruções de segurança que possam ser fornecidas nas informações sobre o produto.

**/** Nunca utilize estes dispositivos em aplicações em que a segurança de uma pessoa dependa da sua funcionalidade.