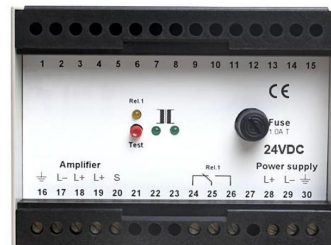


NY98F001

电源供应 • 压舱物

直流电源, 100x75x110mm, 24V DC, 螺钉连接, IP20, 继电器, 塑料



该电源隔离器连接在电源和用于金属探测器线圈的 IV98F001 放大器之间。它可以限制电压和电流幅度，使放大器的保险丝不会跳闸。它用于没有过压保护、电源由非稳压电源装置提供或直接接通大电感（如电机）的场合。市电隔离器还具有电磁兼容滤波器的作用，可减弱来自市电的可能干扰脉冲。无电势转换触点设计用于连接控制接触器，不适合用于切换较大负载。触点在交流 250V 时的最大负载为 4A。

电气特性

继电器输出的数量	1
显示	LED显示屏
开关功能的类型	转换触点 (NO/NC)
电气连接的类型	夹持式终端连接
输出电压	24 V
额定开关电流	4 毫安
消耗功率	6 VA
切换电压AC	250 V
工作电压 (DC)	19 - 30 V

机械特征

设计	长方体
宽度	100 mm
高度	75 mm
长度	110 mm
保护程度 (IP)	IP20
外壳材料	塑胶
环境温度	-25 - 60 °C

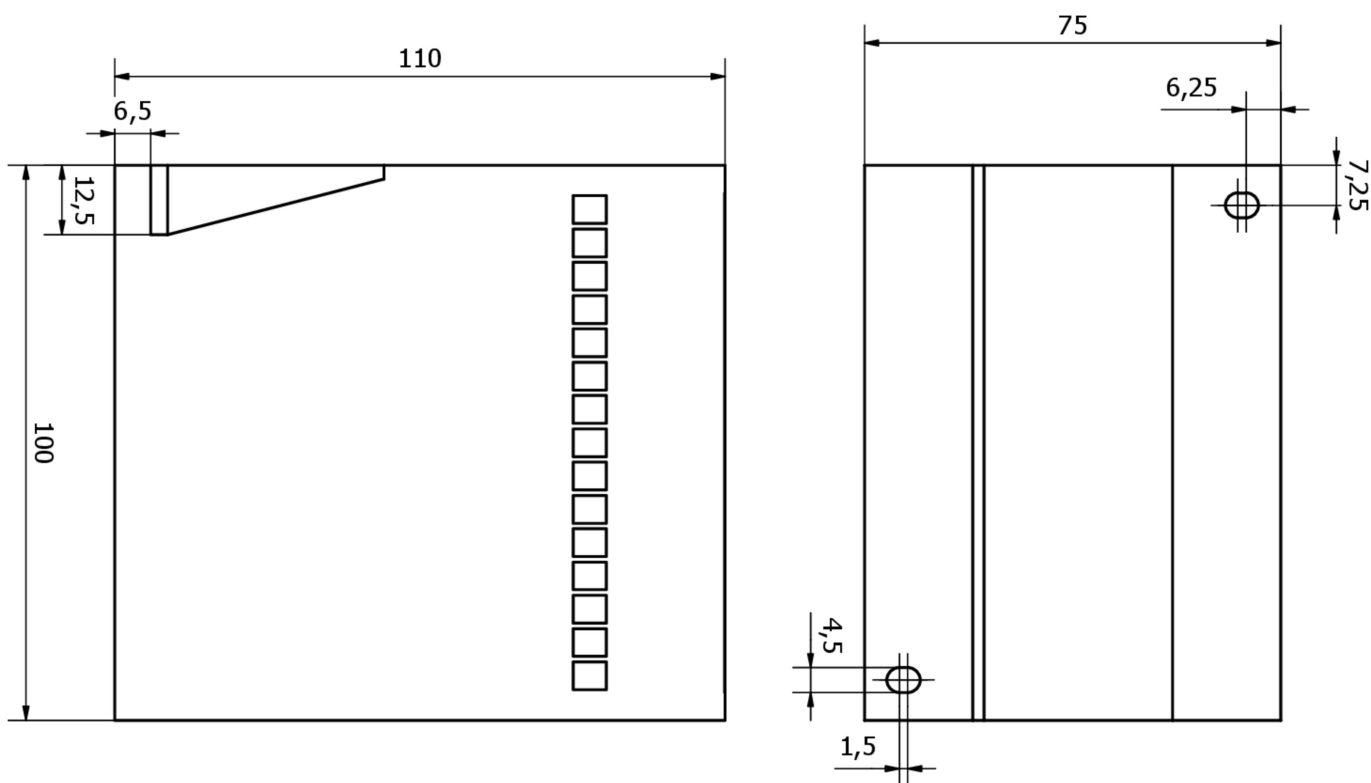
种类

ETIM 8

更多

IPF产品组	400个电源单元
包装尺寸	
总重量	
海关税号	85044083
WEEE编号	40951076
适应性强	是
符合RoHS标准	是

尺寸图



安装
安装工作只能由合格的电工来完成!



废弃处理
根据第 6 条第 3 款 ElektroG 规定的 WEEE 编号：40951076

安全警告

- ! 在初始操作之前，请确保遵循产品信息中可能提供的所有安全说明。
- ! 切勿在人的安全取决于其功能的应用中使用这些设备。