

## NZ12F001

### Transmetteur • Transformateur de courant

Transformateur de courant, 42x34x49mm, primaire 120A, 2000:1, câble 3m PVC, plastique PA



Transformateur de courant pour module d'extension IoT

#### Caractéristiques électriques

Exécution du raccordement électrique	Câble
Fréquence de fonctionnement	50 - 60 Hz
Courant max. Courant permanent	144 A
Courant primaire assigné In	120 A
Plage de mesure du courant	6 - 144 A
Facteur de division	2000:01:00

#### Propriétés mécaniques

Largeur	41,5 mm
Hauteur	49 mm
Longueur du câble	3 m
Température de stockage	-40 - 90 °C
Longueur	34 mm
Type de montage	Montage direct
Matériau de la gaine de câble	Plastique (PVC)
Température ambiante	-40 - 85 °C

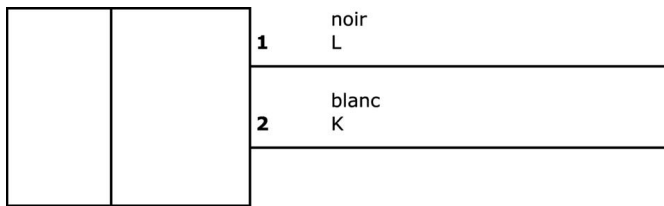
#### Classification

ETIM 8
--------

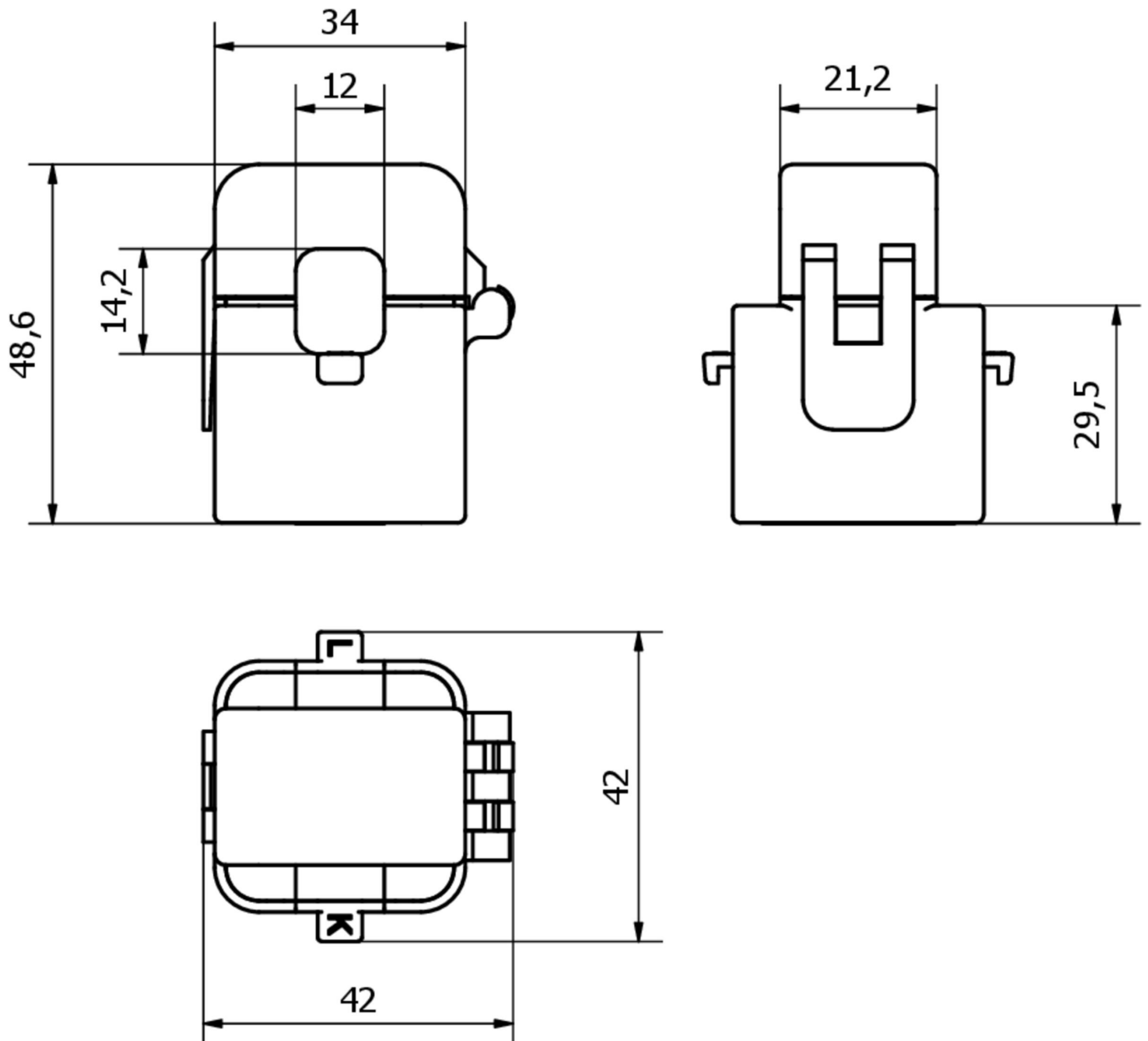
#### Autre

Groupe de produits IPF	735 Passerelle et accessoires
Dimensions de l'emballage	120 x 170 x 50 mm
Poids brut	155 g
Numéro de tarif douanier	85043129
Numéro WEEE	40951076
Conforme à REACH	Oui
Conforme à la directive RoHS	Oui

**Schéma de connexion**



**Schéma d'encombrement**



**Montage**

Le montage / l'installation ne doit être effectué que par un électricien spécialisé !



**Élimination**

Numéro WEEE selon § 6 alinéa 3 ElektroG : 40951076

---

**Consignes de sécurité**

- / Avant la mise en service, veuillez vous assurer que toutes les consignes de sécurité figurant éventuellement dans la documentation du produit ont été respectées.
- / En cas d'impact direct sur la sécurité des personnes, l'utilisation de ces produits est interdite.